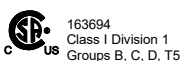


EXP-24 Controller Installation and Service Manual



Information furnished by Exlar Corporation is believed to be accurate and reliable. However, no responsibility is assumed by Exlar Corporation for its use. Exlar reserves the right to change the design and operation of the equipment described herein and any associated motion products that may appear in this document. Information in this document pertaining to equipment not furnished by Exlar should be confirmed by that equipment manufacturer. Exlar assumes no responsibility for changes to information by other manufacturers or errors in that information or the description of that information. Information in this document is subject to change without notice.

This document does not contain any export controlled technical data.

Warranty and Limitations of Liability

WARRANTY AND LIMITATION OF LIABILITY: Please see our warranty on our website here: [Division Policies](#) | [About](#) | [Actuation Division](#) | [Curtiss-Wright Actuation Group \(cw-actuation.com\)](#) for details.

TABLE OF CONTENTS

SAFETY CONSIDERATIONS	4
INTRODUCTION	38
Application	38
GENERAL SPECIFICATIONS	38
Controller Ordering Guide	39
Identification label	39
INSTALLATION	40
Dimensions, Mounting & Cabling	40
System Overview	44
Electrical Installation	45
Introduction	45
Grounding	45
Shielding	48
EXP 24 Controller Wiring	58
Input Power Wiring	59
Motor Power Wiring	62
Motor Feedback Wiring	63
Digital I/O	64
4-20 mA Analog Input	66
4-20 mA Analog Outputs	67
Serial Communications Port	68
DECLARATION OF CONFORMITY	69
PRODUCT MARKING	72

SAFETY CONSIDERATIONS

As with any electro-mechanical device, safety must be considered during the installation and operation of the actuator and controller. Throughout this manual you will see paragraphs marked with CAUTION and WARNING signs as shown below.

WARNING



English

"Warning" indicates the information following is essential to avoiding a safety hazard.

Bulgarian

"Предупреждение" показва, че информацията, която следва, е много важна за избягване на рискове, свързани с безопасността.

Croatian

"Upozorenje" označava da su navedene informacije bitne za izbjegavanje opasnosti.

Czech

„Varování“ označuje informace, které jsou zásadní pro zabránění bezpečnostním rizikům.

Danish

"Advarsel" angiver, at den efterfølgende information er afgørende, hvis sikkerhedsfarer skal undgås.

Dutch

"Waarschuwing" geeft aan dat de volgende informatie van essentieel belang is om een gevaarlijke situatie te vermijden.

Estonian

"Hoiatus" viitab teabele, milles esitatud nõuete järgimine on ohtude vältimiseks oluline.

French

« Avertissement » indique que les informations suivantes sont essentielles pour éviter un risque d'accident.

German

"Warnung" zeigt an, dass die folgende Information wichtig ist, um eine Sicherheitsgefahr zu vermeiden.

Greek

Η λέξη "Προειδοποίηση" επισημαίνει ότι οι πληροφορίες που ακολουθούν είναι απαραίτητες για την αποφυγή ενός κινδύνου ασφάλειας.

Hungarian

A "Figyelmeztetés" jelölés azt jelenti, hogy a biztonsági kockázat elkerülése érdekében követni kell a jelölés melletti útmutatást.

Italian

"Avviso" indica che le informazioni che seguono sono essenziali per evitare rischi alla sicurezza.

Latvian

"Brīdinājums" norāda uz sekojošu informāciju, kas ir būtiska, lai izvairītos no briesmām.

Lithuanian

„Įspėjimas“ nurodo informaciją, kurios būtina laikytis, norint išvengti pavojaus saugai.

Polish

„Ostrzeżenie” wskazuje, że kolejne informacje są zasadnicze w zakresie unikania zagrożenia bezpieczeństwa.

Portuguese

“Aviso” indica que a informação que se segue é essencial para evitar um perigo de segurança.

Romanian

“Avertisment” indică faptul că informația care urmează este esențială pentru a evita un pericol privind securitatea.

Slovak

„Varovanie” znamená, že dodržiavanie uvedených informácií je nevyhnutné na zabránenie vzniku bezpečnostného rizika.

Slovenian

“Opozorilo” označuje informacije, ki jih je treba obvezno upoštevati, da preprečite varnostno nevarnost.

Spanish

“Advertencia” indica que la siguiente información resulta esencial para evitar un peligro para la seguridad.

Swedish

“Varning” anger att den följande informationen är viktig för att undvika en säkerhetsrisk.

CAUTION**English**

“Caution” indicates the information following is necessary for avoiding a risk of damage to the product or other equipment.

Bulgarian

“Внимание” показва, че информацията, която следва, е необходима за избягване на риск от повреда на продукта или на друга апаратура.

Croatian

“Oprez” označava da su navedene informacije potrebne za izbjegavanje opasnosti od oštećenja proizvoda ili druge opreme.

Czech

„Upozornění” označuje informace, které jsou důležité pro zabránění riziku poškození výrobku a dalších zařízení.

Danish

“Forsigtig” angiver, at den efterfølgende information er nødvendig, hvis risikoen for skader på produktet eller andet udstyr skal undgås.

Dutch

“Let op” geeft aan dat de volgende informatie van belang is om het risico van beschadiging van het product of andere apparatuur te vermijden.

Estonian

“Ettevaatust” viitab teabele, milles esitatud nõuete järgimine on seadme või muu varustuse vigastumisohu vältimiseks vajalik.

French

« Précaution » indique que les informations suivantes sont nécessaires pour éviter un risque d'endommagement du produit ou d'autre matériel.

German

"Vorsicht" gibt an, dass die folgende Information notwendig ist, um die Gefahr einer Beschädigung von Produkt oder anderen Geräten zu vermeiden.

Greek

Η λέξη "Προσοχή" επισημαίνει ότι οι πληροφορίες που ακολουθούν είναι απαραίτητες για την αποφυγή ενός κινδύνου ζημιάς στο προϊόν ή σε άλλον εξοπλισμό.

Hungarian

A "Vigyázat" jelölés azt jelenti, hogy a termék és más készülékek károsodásának elkerülése érdekében követni kell a jelölés melletti útmutatást.

Italian

"Attenzione" indica che le informazioni che seguono sono necessarie per evitare il rischio di danneggiamento del prodotto o altra attrezzatura.

Latvian

"Uzmanību" norāda, ka sekojošā informācija ir nepieciešama, lai izvairītos no bojājuma riska izstrādājumam vai citai iekārtai.

Lithuanian

„Atsargiai“ nurodo informaciją, kurios reikia laikytis, norint išvengti gaminio ar kitos įrangos apgadinimo rizikos.

Polish

„Przeostroga" wskazuje, że kolejne informacje są niezbędne w zakresie unikania ryzyka uszkodzenia produktu lub innego sprzętu.

Portuguese

"Atenção" indica que a informação que se segue é necessária para evitar um risco de danos para o produto ou outros equipamentos.

Romanian

"Precauție" indică faptul că informația care urmează este necesară pentru a evita riscul deteriorării produsului sau altui echipament.

Slovak

„Upozornenie“ znamená, že dodržiavanie uvedených informácií je nevyhnutné na vyhnutie sa riziku poškodenia produktu alebo iných zariadení.

Slovenian

"Pozor" označuje informacije, ki jih je treba upoštevati, da preprečite tveganje poškodb drugih izdelkov ali opreme.

Spanish

"Precaución" indica que la siguiente información es necesaria para evitar un riesgo de daños al producto u otros equipos.

Swedish

"Försiktighet" anger att den följande informationen är viktig för att undvika risk för skada på produkten eller annan utrustning.

WARNING



English General

Failure to follow safe installation guidelines can cause death or serious injury. The voltages used in the product can cause severe electric shock and/or burns and could be lethal. Extreme care is necessary at all times when working with or adjacent to the product. The installation must comply with all relevant safety legislation in the country of use. The forces created by actuator could be lethal or cause severe injury if proper protection is not provided to keep personnel away from moving components.

Bulgarian Общи

Неспазването на указанията за безопасна инсталация може да причини смърт или сериозно увреждане. Използваните в продукта напрежения могат да доведат до тежък ток удар и/или изгаряния и могат да причинят смърт. Важно е винаги, когато се работи с продукта или в близост до него, да се проявява изключително внимание. Инсталацията трябва да отговаря на всички приложими законови изисквания за безопасност в страната, в която се използва. Силите, създадени от активатора могат да причинят смърт или тежко увреждане, ако не се осигури подходяща защита, ограничаваща достъпа на персонала до движещи се компоненти.

Croatian Opće informacije

Nepridržavanje smjernica za sigurnu instalaciju može prouzročiti smrt ili teške ozljede. Napon koji se koristi u proizvodu može prouzročiti teške udare električne struje i/ili opекotine te može imati smrtni ishod. Tijekom upotrebe proizvoda ili rada u njegovoj blizini potrebna je velika pažnja. Instalacija se mora provesti u skladu sa svim važećim zakonima i propisima države u kojoj će se proizvod upotrebljavati. Sile koje stvara aktuator mogu biti smrtno opasne ili prouzročiti teške ozljede ako se ne osigura pravilna zaštita kojom se sprječava približavanje osoba pokretnim komponentama.

Czech Všeobecné informace

Nedodržení pokynů pro bezpečnou instalaci může vést ke smrti či vážnému zranění. Napětí použitá v tomto výrobku mohou způsobit vážný úraz elektrickým proudem či popálení a mohou být smrtelná. Při práci s výrobkem nebo v jeho blízkosti vždy dbejte nejvyšší opatrnosti. Instalace musí být provedena v souladu se všemi příslušnými bezpečnostními předpisy dané země. Síly generované aktuátorem mohou být smrtelné nebo mohou způsobit vážné zranění, není-li zaměstnancům poskytnuta dostatečná ochrana bránící kontaktu s pohyblivými součástmi.

Danish Generelt

Manglende overholdelse af retningslinjerne for sikker installation kan medføre dødsfald eller personskader. De spændingsværdier, der anvendes i dette produkt, kan medføre alvorligt elektrisk stød og/eller forbrændinger og kan være livsfarlige. Man skal til enhver tid være yderst påpasselig under arbejde med eller i nærheden af produktet. Installationen skal opfylde alle relevante sikkerhedsregler i det aktuelle land. De kræfter, som aktuatoren frembringer, kan være livsfarlige eller medføre alvorlig personskade, hvis der ikke træffes passende foranstaltninger for at holde personale væk fra bevægelige dele.

Dutch Algemeen

Het niet opvolgen van de installatierichtlijnen kan overlijden of ernstig letsel tot gevolg hebben. De gebruikte spanningen kunnen een ernstige elektrische schok en/of brandwonden veroorzaken en kunnen dodelijk zijn. Te allen tijde dient de uiterste zorgvuldigheid in acht genomen te worden bij het werken met of nabij het product. De

installatie moet voldoen aan alle relevante veiligheidswetgeving in het land van gebruik. Als er geen correcte veiligheidsbescherming aanwezig is om personeel uit de buurt van bewegende delen te houden, kunnen de krachten die door de actuator worden gegenereerd dodelijk of ernstig letsel veroorzaken.

Estonian

Üldandmed

Paigaldise ohutusnõuete eiramine võib põhjustada surma või raske kehavigastuse. Seadmel kasutatavad pinged võivad põhjustada raske kehavigastuse ja/või põletuse ja surma. Tootega ja selle ümbruses töötades tuleb olla ülimalt ettevaatlik. Paigaldis peab vastama kõikidele asjakohastele ohutust käsitlevatele seadusaktide nõuetele. Kui töötajate kaitseks liikuvate seadmeosade eest ei ole kasutatud nõuetekohaseid kaitseosadiseid, siis võivad täituri poolt tekitatud jõud põhjustada surmavaid või raskeid kehavigastusi.

French

Général

Le non-respect des consignes d'installation peut entraîner la mort ou des blessures graves. Les tensions utilisées dans ce produit peuvent provoquer une électrocution et/ou des brûlures graves et peuvent être mortelles. Une attention extrême doit être portée en permanence lorsque vous travaillez sur ou à proximité du produit. L'installation doit être conforme à tous les règlements de sécurité en vigueur dans le pays d'utilisation. Les forces créées par l'actionneur peuvent être mortelles ou provoquer des blessures graves si une protection adaptée n'est pas fournie pour empêcher le personnel de s'approcher des éléments en mouvement.

German

Allgemein

Werden die Richtlinien zur sicheren Installation nicht befolgt, kann dies zum Tod oder schweren Verletzungen führen. Die Spannungen, die in diesem Produkt eingesetzt werden, können zu schwerem elektrischen Schock bzw. Verbrennungen führen und zum Tod führen. Es muss immer äußerst vorsichtig vorgegangen werden, wenn mit dem oder in der Nähe des Geräts gearbeitet wird. Die Installation muss allen relevanten Sicherheitsvorschriften des Landes entsprechen, in dem das Gerät eingesetzt wird. Die Kräfte, die vom Auslöser erzeugt werden, können tödlich wirken oder schwere Verletzungen verursachen, wenn keine entsprechenden Schutzvorrichtungen vorhanden sind, um Personal von beweglichen Teilen fern zu halten.

Greek

Γενικά

Αν δεν ακολουθήσετε τις οδηγίες για ασφαλή εγκατάσταση, μπορεί να προκληθεί θάνατος ή σοβαρός τραυματισμός. Οι τάσεις που χρησιμοποιούνται στο προϊόν μπορούν να προκαλέσουν σοβαρή ηλεκτροπληξία ή/ και εγκαύματα και μπορούν να αποβούν μοιραίες. Προσέχετε ιδιαίτερωσ ανά πάσα στιγμή όταν δουλεύετε με ή είστε κοντά στο προϊόν. Η εγκατάσταση πρέπει να συμμορφώνεται με όλη τη σχετική νομοθεσία ασφάλειας στη χώρα χρήσης. Οι ισχύεις που δημιουργούνται από τον μηχανισμό κίνησης μπορούν να αποβούν μοιραίες ή να προκαλέσουν σοβαρό τραυματισμό εάν δεν παρέχεται η σωστή προστασία που θα κρατάει το προσωπικό μακριά από τα κινητά μέρη.

Hungarian

Általános rész

A biztonságos telepítésre vonatkozó útmutatás be nem tartása súlyos sérüléshez vagy halálhoz vezethet. A termékben alkalmazott feszültségek súlyos, akár halálos, áramütést és/vagy égési sérüléseket okozhatnak. Különösen gondosan kell eljárni minden alkalommal, amikor a termékkel dolgoznak vagy annak a közvetlen közelébe kerülnek. A telepítésnek meg kell felelnie minden, a felhasználás helyén érvényes vonatkozó biztonsági előírásnak. Az aktuátor által létrehozott erők lehetnek halálosak is, és súlyos sérülést is okozhatnak, ha nem biztosítottak megfelelő védelmet, ami a mozgó alkatrésztől távol tartja a személyzetet.

Italian

Generale

La mancata osservanza delle istruzioni relative a una installazione sicura può causare morte o gravi lesioni. I voltaggi usati con questo prodotto possono causare violente scariche elettriche e/o ustioni e possono essere letali. È necessario usare sempre la massima cura quando si lavora con il prodotto o nelle sue immediate vicinanze.

L'installazione deve essere conforme alla normativa sulla sicurezza in vigore nel paese in cui se ne fa uso. Le forze generate dall'attuatore possono essere letali o causare gravi lesioni se non viene predisposta un'adeguata protezione per tenere il personale lontano dai componenti in movimento.

Latvian

Vispārēji

Drošas uzstādīšanas norādījumu neievērošana var būt nāvējoša vai izraisīt smagu traumu. Izstrādājumā sastopamie spriegumi var izraisīt elektrisko triecieni un/vai apdegumus un var būt nāvējoši. Īpaši liela piesardzība vienmēr nepieciešama darbā ar izstrādājumu vai atrodoties blakus tam. Uzstādīšanai jānotiek atbilstoši visiem attiecīgajā valstī pieņemtajiem drošības noteikumiem. Piedziņas radītie spēki var būt nāvējoši vai izraisīt smagus ievainojumus, ja nav nodrošināta atbilstoša aizsardzība, kas pasargā personālu no kustīgām detaļām.

Lithuanian

Bendroji informacija

Saugaus įrengimo gairių nesilaikymas gali būti mirties ar sunkių sužalojimų priežastimi. Gaminyje naudojama įtampa gali sukelti sunkų elektros smūgį ir (arba) nudegimus, kurie gali būti mirtini. Dirbant su gaminiu arba šalia jo visada būtina elgtis itin atsargiai. Įranga turi atitikti visus šalies, kurioje ji naudojama, susijusius saugos įstatymus. Jei nėra įrengta tinkama apsauga, dėl kurios personalas būtų atokiau nuo judančių dalių, pavaras sukuriama jėga gali būti mirtina arba sunkiai sužaloti.

Polish

Informacje ogólne

Nieprzestrzeżenie poniższych wytycznych dotyczących bezpiecznej instalacji może skutkować zgonem lub poważnym obrażeniem. Napięcia stosowane w produkcji mogą spowodować poważne porażenie prądem i/lub poparzenia oraz spowodować zgon. Cały czas należy wykazywać niezwykłą ostrożność pracując lub będąc w pobliżu produktu. Instalacja musi być zgodna ze wszystkimi obowiązującymi przepisami bezpieczeństwa w kraju użycia. Siły wytworzone przez siłownik mogą być śmiertelne lub spowodować poważne obrażenia w przypadku niestosowania właściwej ochrony mającej utrzymywać personel z dala od ruchomych komponentów.

Portuguese

Geral

A não observância das orientações de instalação em segurança pode causar a morte ou lesões graves. As tensões utilizadas no produto podem causar choque eléctrico grave e / ou queimaduras e podem ser fatais. É necessário extremo cuidado em todos os momentos ao trabalhar com o produto ou nas imediações do mesmo. A instalação tem de respeitar a legislação relativa à segurança aplicável no país de uso. As forças criadas pelo actuador podem ser fatais ou causar lesões graves se não for providenciada uma protecção adequada para afastar o pessoal dos componentes móveis.

Romanian

Generalităţi

Nerespectarea directivelor de instalare sigură poate cauza moartea sau vătămare gravă. Tensiunile utilizate în produs pot cauza electrocutare gravă și/sau arsuri și pot fi letale. Se solicită o atenție extremă în orice moment, atunci când se lucrează cu sau în vecinătatea produsului. Instalarea trebuie să fie conformă cu toată legislația relevantă privind

securitatea din țara în care se utilizează produsul. Forțele create de actuator pot fi letale sau pot cauza vătămare gravă, dacă nu este asigurată protecție adecvată pentru a menține personalul departe de componentele mobile.

Slovak

Všeobecné informácie

Nedodržiavanie pokynov bezpečnej inštalácie môže spôsobiť smrť alebo vážne zranenie. Napätia používané v produkte môžu spôsobiť vážny úraz elektrickým prúdom alebo popáleniny s následkom smrti. Počas práce s týmto produktom alebo v jeho blízkosti sa vyžaduje mimoriadna opatnosť. Inštalácia sa musí vykonávať v súlade so všetkými príslušnými bezpečnostnými predpismi, platnými v krajine použitia. Sily vytvárané spúšťačom môžu spôsobiť smrť alebo vážne zranenie v prípade, ak sa nepoužijú vhodné ochranné prostriedky na zachovanie bezpečnej vzdialenosti personálu od pohyblivých súčastí.

Slovenian

Splošno

Neupoštevanje smernic za varno namestitve lahko vodi do smrti ali resnih poškodb. Napetosti, uporabljene v tem izdelku, lahko povzročijo hudi električni udar in/ali opekline in so lahko smrtno nevarne. Pri delu z izdelkom ali v njegovi bližini morate biti vedno zelo previdni. Namestitev mora biti izvedena v skladu z veljavno varnostno zakonodajo v državi uporabe izdelka. Sile, ki jih proizvaja sprožilo, so lahko smrtne ali povzročijo resne poškodbe, če ni zagotovljena ustrezna zaščita za osebe pred premikajočimi se deli.

Spanish

General

La inobservancia de las directrices de instalación segura puede provocar fallecimientos o lesiones graves. Las tensiones presentes en el producto pueden causar una descarga eléctrica importante o quemaduras graves, que podrían resultar mortales. Es necesario proceder con extremo cuidado en todo momento. La instalación debe cumplir toda la normativa de seguridad pertinente del país en el que se ubique. Las fuerzas creadas por el accionador podrían resultar mortales o causar lesiones graves si no se dispone de la protección adecuada destinada a mantener al personal alejado de los componentes móviles.

Swedish

Allmänt

Underlåtenhet att efterfölja riktlinjer för säker installation kan orsaka död eller allvarlig skada. Den spänning som används i produkten kan orsaka allvarlig elektrisk chock och/eller brännskador och kan vara dödlig. Extrem försiktighet krävs alltid vid arbete med eller nära produkten. Installationen måste följa all relevant säkerhetslagstiftning i användarlandet. Krafterna som manöverdonet ger upphov till kan vara dödliga eller orsaka svåra skador om inte ordentliga skydd tillhandahålls för att hålla personal borta från rörliga delar.

WARNING



English

System Design and Safety for Personnel

The actuator and controller are intended to be used as components for professional incorporation into complete equipment or a system. If installed incorrectly, the actuator or controller may present a safety hazard. The actuator and controller use high voltages and currents, carry a high level of stored electrical energy, and are used to control equipment which can cause injury. Close attention is required to the electrical installation and the system design to avoid hazards either in normal operation or in the event of equipment malfunction. System design, installation, commissioning and maintenance must be carried out by personnel who have the necessary training and experience. They must

read this safety information and this manual carefully. **None of the functions or features of the actuator or controller may be used to ensure safety of personnel, i.e. they must not be used for safety-related functions.** For example, when present, the actuator and controller run/reset, enable/disable, brake, stop/start, and forward/reverse functions are not sufficient for use in safety-critical applications without additional independent channels of protection. Careful consideration must be given to the functions of the actuator and controller which might result in a hazard, either through their intended behavior or through incorrect operation due to a fault. In any application where a malfunction of the actuator, controller or their control system could lead to or allow damage, loss or injury, a risk analysis must be carried out, and where necessary, further measures taken to reduce the risk. For example, a failsafe brake in case of loss of actuator or controller power when movement must be stopped to prevent an unsafe condition from developing.

Bulgarian

Дизайн на системата и безопасност за персонала

Активаторът и контролерът са предназначени за използване като компоненти за професионално включване в цялостно оборудване или система. Ако не се инсталират правилно, активаторът и контролерът могат да представляват риск за безопасността. Те използват високи напрежения и токове, носят високо ниво на запазена електрическа енергия и се използват за контролиране на апаратура, която може да причини увреждания. За избягване на опасности както при нормална работа, така и в случай на повреда на апаратурата е необходимо да се следи внимателно електрическата инсталация и дизайна на системата. Дизайнът на системата, инсталацията, работата с оборудването и поддържането му трябва да се извършват от персонал с необходимото обучение и опит. Тези технически лица трябва внимателно да прочетат информацията за безопасност и това ръководство. **Никоя от функциите или характеристиките на активатора или контролера не може да се използва за гарантиране на безопасността на персонала, т.е. те не трябва да се използват за функции, свързани с безопасността.** Например, когато са налице, функциите на активатора и контролера run/reset (изпълнение/рестартиране), enable/disable (активиране/деактивиране), brake (спирачка), stop/start (стоп/старт), и forward/reverse (напред/назад) не са достатъчни за употреба в приложения, при които безопасността е от критично значение, без допълнителни независими канали за защита. Трябва да се отдели специално внимание на функциите на активатора и контролера, които биха могли да причинят опасност, независимо дали чрез нормалния си начин на работа или при неправилно функциониране вследствие на повреда. При всяко приложение, в което неправилно функциониране на активатора, контролера или контролната им система би могло да доведе до повреда, загуба или нараняване, или да даде възможност за възникването им, трябва да се извърши анализ на риска и, ако е необходимо, да се вземат допълнителни мерки за намаляване на риска. Например спирачка, която да не се влияе от възникването на аварии, в случай на загуба на мощност на активатора или контролера, когато движението трябва да се спре, за да се предотврати развитие на опасно състояние.

Croatian

Dizajn sustava i sigurnost osoblja

Aktuator i upravljač upotrebljavaju se kao komponente za profesionalnu ugradnju u potpunu opremu ili sustav. U slučaju nepravilne instalacije aktuator i upravljač mogu predstavljati sigurnosnu opasnost. Aktuator i upravljač koriste visoke napone i jaku struju, u njima su pohranjene velike količine električne energije i namijenjeni su upravljanju opremom koja može prouzročiti ozljede. Električnom priključku i dizajnu sustava mora se posvetiti velika pažnja kako bi se izbjegle opasnosti pri uobičajenom radu te u slučaju kvara sustava. Dizajn sustava, instalacija, puštanje u rad i održavanje mora provesti odgovarajuće osposobljeno osoblje s dovoljnim iskustvom. Izvođači moraju pažljivo proučiti navedene sigurnosne informacije i ovaj priručnik. Nijedna funkcija aktuatora ili upravljača ne smije se upotrebljavati kao sigurnosna funkcija za zaštitu osoblja. Primjerice, kada su prisutne, funkcije aktuatora i upravljača za pokretanje/vraćanje na početne postavke, omogućavanje/onemogućavanje, kočenje, zaustavljanje/pokretanje i kretanje prema

naprijed/natrag nisu dovoljne za primjenu u opasnim aplikacijama bez dodatnih neovisnih načina zaštite. Potrebno je posvetiti veliku pažnju funkcijama aktuatora i upravljača koje mogu izazvati opasnost svojom namjenskom primjenom ili nepravilnim rukovanjem zbog pogreške. U svim primjenama pri kojima pogreška aktuatora, upravljača ili njihovih regulacijskih sustava može dovesti do oštećenja, gubitaka ili ozljeda ili ih prouzročiti, mora se provesti analiza rizika te se po potrebi moraju poduzeti dodatne mjere kojima se smanjuje taj rizik. Jedan od primjera jest sigurnosna kočnica u slučaju prekida napajanja aktuatora ili upravljača koja mora osigurati zaustavljanje kretanja kako bi se spriječio nastanak opasne situacije.

Czech

Konstrukce systému a bezpečnost zaměstnanců

Aktuátor i ovladač se používají jako součástky určené k odbornému zamontování do kompletního zařízení či systému. Nesprávná instalace aktuátoru nebo ovladače může představovat bezpečnostní riziko. Aktuátor i ovladač využívají vysoká napětí a proudy, uchovávají velká množství elektrické energie a používají se k ovládní zařízení, která mohou způsobit zranění. Konstrukce systému a jeho elektrická instalace vyžadují zvláštní pozornost, aby se zabránilo vzniku nebezpečí jak při běžném provozu, tak v případě poruchy zařízení. Navržení konstrukce systému, jeho instalace, ovládní a údržba musí být prováděn zaměstnanci, kteří mají potřebné zaškolení a zkušenosti. Musí si pozorně přečíst bezpečnostní informace a tento návod k použití. **Žádná z funkcí nebo vlastností aktuátoru či ovladače se nesmí používat pro zajištění bezpečnosti zaměstnanců.**

Nesmí se tedy používat k žádným funkcím souvisejícím s bezpečností. Funkce aktuátoru a ovladače, jsou-li přítomné, jako například spuštění/vynulování, aktivace/deaktivace, stop/start a dopředu/zpět, nevyhovují dostatečně požadavkům bezpečnostně kritických aplikací, nejsou-li přidány další nezávislé způsoby ochrany. Je třeba pečlivě promyslet a zvážit funkce aktuátoru a ovladače, které by mohly způsobit nebezpečí jak při zamýšleném chování, tak při vadném provozu způsobeném poruchou. Při každé aplikaci, při které by porucha aktuátoru, ovladače nebo jejich kontrolního systému mohla způsobit nebo umožnit vznik poškození, ztrát či zranění, se musí provést analýza nebezpečí. Je-li třeba, musí se zavést patřičná opatření ke snížení nebezpečí. Příkladem je brzda zabezpečená proti poruchám, která v případě, že dojde k přerušení napájení aktuátoru či ovladače, musí zastavit pohyblivé části, aby se zabránilo vzniku nebezpečné situace.

Danish

Systemdesign og personalesikkerhed

Aktuatoren og kontrolleren er beregnet til brug som komponenter til professionel inkorporation i komplet udstyr eller et system. Man skal være yderst opmærksom på den elektriske installation og systemdesignet for at undgå farer enten ved normal drift eller i tilfælde af funktionsfejl ved udstyret. Systemdesign, installation, indkøring og vedligeholdelse skal udføres af personale med den nødvendige uddannelse og erfaring. De skal først læse sikkerhedsoplysningerne i denne vejledning grundigt igennem. **Ingen af aktuatorens eller kontrollerens funktioner eller ekstrafunktioner må anvendes til at garantere personalets sikkerhed, dvs. de må ikke anvendes til sikkerhedsrelaterede funktioner.** For eksempel er aktuatorens og kontrollerens eventuelle kør/nulstil, aktivér/deaktivér, brems, stop/start og frem/tilbage-funktioner ikke tilstrækkelige til anvendelse i sikkerhedsmæssigt kritiske situationer uden supplerende, selvstændige beskyttelsesforanstaltninger. Der skal tages særligt hensyn til de af aktuatorens og kontrollerens funktioner, der eventuelt kan medføre en fare, enten gennem deres tilsigtede udførelse eller på grund af forkert drift som følge af funktionssvigt. Ved enhver anvendelse, hvor en funktionsfejl ved aktuatoren, kontrolleren eller deres styringssystem kan føre til eller muliggøre beskadigelse, tab eller personskade, skal der udføres en risikoanalyse og om nødvendigt tages yderligere forholdsregler for at nedsætte risikoen. For eksempel en fejlsikker brems i tilfælde af strømsvigt i aktuatoren eller kontrolleren, når bevægelse skal standses for at forhindre en farlig situation i at opstå.

Dutch

Systeemontwerp en beveiliging voor personeel

De actuator en regelaar zijn bedoeld om gebruikt te worden als componenten voor professionele opname in apparatuur of volledige systemen. Als zij niet goed geïnstalleerd worden, kunnen de actuator of regelaar een gevaar voor de veiligheid vormen. De actuator en regelaar maken gebruik van een hoge spanning en stroom, slaan veel elektrische energie op en worden gebruikt voor het aansturen van apparatuur die letsel kan veroorzaken. De elektrische installatie en het systeemontwerp vereisen nauwgezette aandacht om gevaarlijke situaties bij de normale werking of bij een storing van de apparatuur te voorkomen. Het systeemontwerp, de installatie, inbedrijfneming en het onderhoud mogen alleen uitgevoerd worden door ervaren personeel dat daartoe opgeleid is. Zij moeten deze veiligheidsinformatie en handleiding zorgvuldig doorlezen. **Geen van de functies of kenmerken van de actuator of regelaar mogen gebruikt worden voor het garanderen van de veiligheid van het personeel, d.w.z. zij mogen niet ingezet worden voor functies die verbod houden met de veiligheid.** Bijvoorbeeld zijn de actuator- en regelaarfuncties run/reset, inschakelen/uitschakelen, rem, stop/start en voorwaarts/achterwaarts, voor zover zij aanwezig zijn, niet voldoende voor gebruik in voor de veiligheid kritische situaties als er geen additionele onafhankelijke bedieningsmiddelen ter bescherming aanwezig zijn. De functies van de actuator en regelaar die een gevaarlijke situatie zouden kunnen veroorzaken, ofwel door het beoogde gedrag ofwel door onjuist gebruik of een storing, moeten zorgvuldig bestudeerd worden. Voor alle toepassingen waarbij een storing van de actuator of regelaar of van de besturingssystemen daarvan tot beschadigingen, verlies of letsel zou kunnen leiden, moet altijd een risicoanalyse uitgevoerd worden en indien nodig moeten verdere maatregelen genomen worden. Zoals bijvoorbeeld een storingsbeveiligde rem voor als de beweging gestopt moet worden in het geval van stroomuitval bij de actuator of regelaar zodat er geen onveilige situatie kan ontstaan.

Estonian

Süsteemi konstruktsioon ja töötajate ohutus

Täitür ja juhtseade on ette nähtud kasutamiseks kui tervikseadmesse või süsteemi ühendatavad üksikseadmed ja neid tohivad ühendada erialaspetsialistid. Nõuetevastase paigaldamise korral võib täitür või juhtseade olla ohtlik. Täitüris ja juhtseadmes kasutatakse kõrgepinget ja neid läbivaid tugevad voolud, mis on suure hulga salvestunud elektrienergia kandjateks; neid kasutatakse kehavigastusi põhjustada võivate seadmete juhtimiseks. Erilist tähelepanu tuleb pöörata elektripaigaldise ja süsteemi konstruktsioonile, et vältida ohtusid nii tavatööl kui seadmestiku tõrke korral. Süsteemi kujundamist, paigaldamist, käikulaskmist ja hooldamist tohivad teha vaid nõutava väljaope ning kogemustega töötajad. Nad peavad põhjalikult läbi lugema käesoleva ohutust käsitleva teabe ja kasutusjuhendi. **Ühtegi täitüri või juhtseadme funktsiooni või seadist ei tohi kasutada töötajate ohutuse tagamiseks, st. neid ei tohi kasutada ohutuse tagamisega seotud toiminguteks.** Näiteks siis, kui kui täitüri või juhtseadme töötamise/lähtestamise, aktiveerimise/deaktiveerimise, pidurdamise, seiskamise/peatamise või edasi/tagasi liikumise funktsioonid ei ole piisavad, et neid kasutada ohtlikes rakendustes ilma täiendavate iseseisvate kanalite või kaitsekateeteta. Hoolikalt tuleb kaalutleda täitüri ja juhtseadme talitlusi, mis võivad põhjustada riske nii ettenähtud töötoimingute kui rikke tõttu tekkivate talitlushäirete korral. Igale rakendusele, milles võib täitüri, juhtseadme või nende juhtimissüsteemi talitlushäire tulemusena tekkida seadmete vigastus või tekib selle oht, ainekahju või kehavigastus, tuleb teha riskianalüüs ning vajaduse korral võtta meetmeid riskide vähendamiseks. Näiteks tuleb kasutada täitüri või juhtseadme toitepinge kadumise korral tõrkekindlat pidurit, kui liikumine tuleb peatada, et vältida ohtliku olukorra kujunemist.

French

Conception du système et sécurité du personnel

L'actionneur et le contrôleur sont destinés à être utilisés en tant que composants pour une incorporation professionnelle dans un matériel ou un système complet. En cas d'installation incorrecte, l'actionneur ou le contrôleur peut représenter un risque d'accident. L'actionneur et le contrôleur utilisent des tensions et des courants élevés, transportent un niveau

important d'énergie électrique stockée, et sont utilisés pour contrôler le matériel qui peut provoquer des blessures. Une attention particulière doit être portée à l'installation électrique et à la conception du système pour éviter les accidents durant le fonctionnement normal ou en cas de dysfonctionnement du matériel. La conception du système, l'installation, la mise en service et l'entretien doivent être effectués par du personnel possédant la formation et l'expérience nécessaires. Le personnel en question doit soigneusement lire les informations de sécurité et ce manuel. **Aucune des fonctions ou caractéristiques de l'actionneur ou du contrôleur ne peut être utilisée pour garantir la sécurité du personnel, c'est-à-dire qu'elles ne doivent pas être utilisées pour des fonctions relatives à la sécurité.** Par exemple, lorsqu'elles sont présentes, les fonctions exécuter/réinitialiser, activer/désactiver, freiner, arrêt/marche et avant/arrière de l'actionneur et du contrôleur ne sont pas suffisantes pour être utilisées dans les applications essentielles pour la sécurité sans structures de protection indépendante supplémentaires. Une attention particulière doit être portée aux fonctions de l'actionneur et du contrôleur pouvant représenter un risque, soit lors d'une utilisation normale ou en raison d'un fonctionnement incorrect causé par une défaillance. Pour toute application pendant laquelle un dysfonctionnement de l'actionneur, du contrôleur ou de leur système de contrôle pourrait provoquer un dommage, une perte ou une blessure, une analyse des risques doit être réalisée et, si cela est nécessaire, des mesures supplémentaires doivent être prises pour réduire le risque. Par exemple, un frein à sécurité intégrée en cas de coupure d'alimentation de l'actionneur ou du contrôleur lorsque le mouvement doit être stoppé pour empêcher le développement d'une condition à risque.

German

Systemaufbau und Sicherheit für Personal

Der Auslöser und Regler sind als Bestandteile für den professionellen Einbau in vollständige Geräte oder ein System vorgesehen. Bei falscher Installation können Auslöser und Regler ein Sicherheitsrisiko darstellen. Auslöser und Regler setzen hohe Spannungen und Stromstärken gespeicherter elektrischer Energie ein und werden verwendet, um ein Gerät zu steuern, das Verletzungen verursachen kann. Die elektrische Installation und der Systemaufbau müssen sorgfältig durchgeführt werden, um Gefahren bei normalem Betrieb bzw. bei Gerätefehlfunktionen zu vermeiden. Systemaufbau, Installation, Inbetriebnahme und Wartung müssen von Mitarbeitern mit der notwendigen Schulung und Erfahrung durchgeführt werden. Diese Mitarbeiter müssen diese Sicherheitsinformationen und das Handbuch sorgfältig durch lesen. **Keine der Funktionen und Eigenschaften des Auslösers oder Reglers dürfen eingesetzt werden, um die Sicherheit des Personals zu gewährleisten, d. h. sie dürfen nicht als sicherheitsbezogene Funktionen verwendet werden.** Sofern vorhanden reichen die Funktionen Run/Reset (Start/Zurücksetzen), Enable/Disable (Aktivieren/Deaktivieren), Brake (Bremsen), Stop/Start (Stopp/Start) und Forward/Reverse (Vorwärts/Rückwärts) von Auslöser und Regler bei sicherheitskritischen Anwendungen nicht ohne zusätzliche unabhängige Schutzkanäle aus. Die Funktionen von Auslöser und Regler, die zu einer Gefahr werden könnten, sei es durch gezieltes Handeln oder durch falschen Betrieb aufgrund eines Fehlers, müssen genau beachtet werden. Bei einer Anwendung, bei der eine Fehlfunktion von Auslöser, Regler oder deren Steuersystem zu Schaden, Verlust oder Verletzung führen kann, muss eine Risikoanalyse durchgeführt und bei Bedarf weitere Maßnahmen ergriffen werden, um das Risiko zu senken. Zum Beispiel eine ausfallsichere Bremse bei Verlust von Auslöser- oder Reglerstrom, wenn die Bewegung gestoppt werden muss, um die Entwicklung eines unsicheren Zustands zu verhindern.

Greek

Σχεδιασμός συστήματος και ασφάλειας για το προσωπικό

Ο μηχανισμός κίνησης και ο ελεγκτής προορίζονται για χρήση ως στοιχεία για επαγγελματική ενσωμάτωση σε έναν πλήρη εξοπλισμό ή ένα σύστημα. Εάν δεν εγκατασταθούν σωστά, ο μηχανισμός κίνησης ή ο ελεγκτής μπορεί να αποτελέσουν κίνδυνο ασφάλειας. Ο μηχανισμός κίνησης και ο ελεγκτής χρησιμοποιούν υψηλές τάσεις και ρεύματα, φέρουν υψηλό επίπεδο αποθηκευμένης ηλεκτρικής ενέργειας και χρησιμοποιούνται για τον έλεγχο εξοπλισμού που μπορεί να προκαλέσει τραυματισμό.

Προσέχετε πολύ κατά την ηλεκτρική εγκατάσταση και το σχεδιασμό του συστήματος για να αποφύγετε κινδύνους είτε κατά την κανονική λειτουργία, είτε σε περίπτωση βλάβης του εξοπλισμού. Ο σχεδιασμός του συστήματος, η εγκατάσταση, η θέση σε λειτουργία και η συντήρηση πρέπει να διεξάγονται από προσωπικό που έχει την κατάλληλη εκπαίδευση και εμπειρία. Το προσωπικό θα πρέπει πρώτα να διαβάσει προσεκτικά αυτές τις πληροφορίες ασφάλειας και αυτό το εγχειρίδιο. **Καμία από τις λειτουργίες ή τα χαρακτηριστικά του μηχανισμού κίνησης ή του ελεγκτή δεν μπορεί να χρησιμοποιηθεί για τη διασφάλιση της ασφάλειας του προσωπικού, δηλαδή δεν πρέπει να χρησιμοποιούνται για λειτουργίες σχετικές με την ασφάλεια.** Για παράδειγμα, όταν υπάρχουν, τα χαρακτηριστικά λειτουργία/ επαναφορά, ενεργοποίηση/ απενεργοποίηση, φρενάρισμα, σταμάτημα/ έναρξη και εμπρός/ όπισθεν του μηχανισμού κίνησης και του ελεγκτή δεν επαρκούν για χρήση σε εφαρμογές κρίσιμες για την ασφάλεια χωρίς επιπλέον ανεξάρτητα κανάλια προστασίας. Να είστε ιδιαίτερος προσεκτικός με τις λειτουργίες του μηχανισμού κίνησης και του ελεγκτή που μπορεί να οδηγήσουν σε κίνδυνο, είτε μέσω της λειτουργίας για την οποία προβλέπονται, είτε μέσω εσφαλμένης λειτουργίας λόγω βλάβης. Σε οποιαδήποτε εφαρμογή όπου μία βλάβη του μηχανισμού κίνησης, του ελεγκτή ή του συστήματος ελέγχου τους μπορεί να οδηγήσει σε ή να επιτείνει ζημιά, απώλεια ή τραυματισμό, θα πρέπει να διεξάγεται ανάλυση κινδύνων και, όπου κρίνεται απαραίτητο, να λαμβάνονται περαιτέρω μέτρα για τη μείωση του κινδύνου. Για παράδειγμα, ένα ασφαλές φρένο σε περίπτωση απώλειας ισχύος στο μηχανισμό κίνησης ή τον ελεγκτή όταν η κίνηση πρέπει να διακοπεί για να αποτραπεί η ανάπτυξη μιας ανασφαλούς κατάστασης.

Hungarian

A rendszer kialakítása és a személyzet védelme

Az aktuátor és a vezérlő egy teljes készülékbe vagy rendszerbe szakszerűen integrált alkatrészekként lettek kialakítva. Ha nem telepítik megfelelően, akkor az aktuátor és a vezérlő biztonsági veszélyt hordoz magában. Az aktuátor és a vezérlő nagy feszültséggel és nagy áramerősséggel működik, jelentős mértékű tárolt elektromos energiát hordoz, és olyan készülékek vezérlésére szolgál, melyek sérülést okozhatnak. Fokozott figyelmet kell fordítani az elektromos telepítésre és a rendszer kialakítására, hogy el lehessen kerülni a rendes működés és a működési hibák esetén felmerülő kockázatokat. A rendszer megtervezését, telepítését, beüzemelését és karbantartását a szükséges képzettséggel és tapasztalattal rendelkező személyzetnek kell végeznie. Ennek a személyzetnek is figyelmesen el kell olvasnia ezt a biztonsági tájékoztatót és ezt a kézikönyvet. **Az aktuátor illetve a vezérlő semelyik funkciója és tulajdonsága nem használható a személyzet biztonságának biztosítására, azaz nem használhatók biztonsággal kapcsolatos funkciókra.** Például ha telepítve lettek, akkor az aktuátor és a vezérlő futtatás/visszaállítás, engedélyezés/letiltás, fékezés, stop/start és előre/vissza funkciói nem használhatók biztonságilag kritikus alkalmazásokban, további független védelmi csatornák nélkül. Óvatosan meg kell fontolni az aktuátor és a vezérlő azon funkcióinak használatát, melyek kockázatot jelenthetnek, akár szándékolt, akár egy hiba miatti helytelen működésükből fakadóan. Bármilyen olyan alkalmazás során, amikor az aktuátor, a vezérlő vagy a vezérlő rendszerük működési hibája kárhoz, veszteséghez vagy sérüléshez vezethet, kockázatelemzést kell végezni, és ahol szükséges, a kockázat csökkentése érdekében további intézkedéseket kell tenni. Például szükség lehet egy biztonsági fékre, arra az esetre, ha az aktuátornak vagy a vezérlőnek megszűnik az áramellátása, és a mozgást le kell állítani, mielőtt veszélyes állapot fejlődne ki.

Italian

Struttura del sistema e sicurezza del personale

L'attuatore e il controller sono progettati per essere usati come componenti da incorporare in un'apparecchiatura completa o in un sistema. Se installato in modo scorretto, l'attuatore o il controller possono presentare rischi per la sicurezza. L'attuatore e il controller impiegano elevati voltaggi e correnti, usano alti livelli di energia accumulata e servono a controllare un'apparecchiatura che potrebbe causare lesioni. È necessaria la massima attenzione durante l'installazione elettrica e la configurazione del sistema, sia durante il normale funzionamento sia in caso di errato funzionamento dell'attrezzatura. La progettazione, installazione, collaudo e manutenzione del sistema devono essere effettuati

solo da personale in possesso della necessaria formazione ed esperienza. Il personale deve inoltre leggere attentamente queste informazioni di sicurezza e questo manuale.

Nessuna delle funzioni o caratteristiche dell'attuatore o del controller devono essere usate per assicurare la sicurezza del personale, cioè non devono essere usati per funzioni relative alla sicurezza. Per esempio le funzioni dell'attuatore e del controller run/reset, abilita/disabilita, frena, arresta/avvia e avanti/indietro se presenti, non sono sufficienti per l'utilizzo in applicazioni critiche di sicurezza in assenza di ulteriori canali di protezione indipendenti. È necessario considerare attentamente le funzioni dell'attuatore e del controller che potrebbero risultare in un pericolo, sia durante l'uso previsto sia durante un funzionamento errato dovuto a un'avarìa. In qualsiasi applicazione in cui il malfunzionamento dell'attuatore, del controller o del loro sistema di controllo può risultare o causare un danno, una perdita o una lesione, è necessario condurre un'analisi dei rischi e, se è il caso, prendere ulteriori misure per ridurre i rischi. Per esempio, l'utilizzo di un freno che interviene in mancanza di alimentazione dell'attuatore o del controller arrestando il movimento per evitare che si verifichi una situazione non sicura.

Latvian

Sistēmas konstrukcija un personāla drošība

Piedziņa un vadības iekārta ir paredzēta lietošanai kā profesionālas komplektiekārta vai sistēmas sastāvdaļa. Ja piedziņa vai vadības iekārta ir nepareizi uzstādīta, tā var radīt bīstamību. Piedziņa un vadības iekārta darbojas ar augstu spriegumu un lielu strāvu un saglabā lielu uzkrātās elektroenerģijas daudzumu, un tiek lietotas tādas iekārtas vadīšanai, kas var izraisīt ievainojumu. Liela uzmanība jāpievērš elektroietasei un tīkla shēmai, lai nepieļautu bīstamību ne normālā darbā, ne iekārtas nepareizas darbības apstākļos. Tīkla shēma, uzstādīšana, iedarbināšana un apkope jāveic apmācītam un pieredzējušam personālam. Viņiem ir uzmanīgi jāizlasa šie drošības norādījumi un šī instrukcija. **Neviens no piedziņas vai vadības iekārtas funkcijām nevar tikt izmantota, lai nodrošinātu personāla drošību, t. i., tie nedrīkst tikt lietoti drošības funkcijām.** Piemēram, piedziņas mehānisms un vadības iekārtas palaist/atgriez, iespējot/atspējot, bremzēt, apstādināt/apturēt un uz priekšu/atpakaļ funkcijas nav pietiekamas, lai tās lietotu svarīgās drošības situācijās bez papildu neatkarīgiem aizsardzības avotiem. Liela uzmanība jāpievērš piedziņas un vadības iekārtas funkcijām, kas var radīt bīstamību gan ar paredzēto darbību, gan ar nepareizu darbību bojājuma dēļ. Jebkurā pielietojumā, kur piedziņas, vadības iekārtas vai to kontroles sistēmas nepareiza darbība var novest pie bojājuma, zaudējumiem vai traumas vai arī pieļaut tos, ir jāveic risku analīze, un, ja nepieciešams, jāveic citi pasākumi, lai samazinātu risku. Piemēram, atteikums droša bremzē piedziņas vai vadības ierīces jaudas zuduma gadījumā, kad jāaptur kustība, lai nepieļautu nedrošas situācijas rašanos.

Lithuanian

Sistemos konstrukcija ir personalo sauga

Pavara ir valdiklis skirti naudoti kaip profesionalaus įjungimo į visą įrangą ar sistema komponentai. Netinkamai įmontuoti pavara ir valdiklis gali kelti pavojų saugai. Pavara ir valdiklis naudoja aukštos įtampos srovę, perneša didelį saugomos energijos lygį ir naudojami valdyti įrangą, kuri gali sužaloti. Būtina skirti daug dėmesio elektros instaliacijai ir sistemos konstrukcijai, kad būtų išvengta pavojaus tiek įrangai veikiant įprastai, tiek sugedus. Sistemos konstrukcijos, įrengimo, eksploatavimo pradžios ir techninės priežiūros darbus turi atlikti atitinkamai apmokytas ir reikiamą patirtį turintis personalas. Šie darbuotojai turi atidžiai perskaityti šią saugos informaciją ir šį vadovą. **Jokios pavaros ar valdiklio funkcijos ar savybės negalima naudoti personalo saugai užtikrinti, t.y., jų negalima naudoti su sauga susijusioms funkcijoms.** Pavyzdžiui, jei yra, pavaros ir valdiklio paleidimo / atstatymo, įjungimo / išjungimo, stabdžių, sustabdymo / paleidimo ir eigos į priekį / atbulinės eigos funkcijų nepakanka naudoti be papildomų nepriklausomų apsaugos kanalų, kai įranga naudojama esminiais su saugos užtikrinimu susijusiais atvejais. Reikia atidžiai apsvaistyti pavaros ir valdiklio funkcijų, kurios gali kelti pavojų, tiek dėl tikslinio, tiek dėl neteisingo veikimo esant gedimui, naudojimą. Jei naudojant dėl pavaros, valdiklių ar jų valdymo sistemas gedimo gali būti apgadinta įranga, kilti nuostolių

arba gali būti sužaloti žmonės, būtina atlikti rizikos analizę ir, jei reikia, imtis tolesnių rizikos sumažinimo priemonių. Pavyzdžiui, tai gali būti saugusis stabdys dingus pavaros ar valdiklio maitinimui, kai reikia sustabdyti judėjimą, kad nesusidarytų nesaugi būklė.

Polish

Projekt systemu oraz bezpieczeństwo personelu

Siłownik i sterownik przeznaczone są do stosowania jako komponenty do profesjonalnego włączenie do pełnego sprzętu lub systemu. W przypadku nieprawidłowej instalacji siłownik lub sterownik mogą stwarzać zagrożenie bezpieczeństwa. Siłownik i sterownik wykorzystują wysokie napięcie i prąd, przenoszą wysoki poziom zmagazynowanej energii elektrycznej i są wykorzystywane do sterowania sprzętem, który może powodować obrażenia. **Należy zwracać szczególną uwagę na instalację elektryczną oraz projekty systemu w celu uniknięcia zagrożeń podczas normalnej eksploatacji lub w przypadku awarii sprzętu.** Projekt systemu instalację, rozruch oraz konserwację powinien wykonywać personel posiadający niezbędne przeszkolenie oraz doświadczenie. Powinni oni zapoznać się z niniejszą informacją bezpieczeństwa oraz podręcznikiem. Żadna z funkcji lub cech siłownika lub sterownika nie może być stosowana do zapewnienia bezpieczeństwa personelu, tj. nie wolno ich stosować w zakresie funkcji dotyczących bezpieczeństwa. Na przykład, jeśli obecne, włączenie/ponowne uruchomienie siłownika i sterownika, włączenie/wyłączenie, hamulec, stop/start oraz funkcje do przodu/do tyłu nie są wystarczające do stosowania w aplikacjach ważnych z punktu widzenia bezpieczeństwa bez dodatkowych niezależnych kanałów ochrony. Należy dokładnie rozważyć funkcje siłownika i sterownika, które mogą skutkować zagrożeniem, w ramach ich zamierzonego działania lub wskutek nieprawidłowego działania spowodowanego awarią. W każdej funkcji, w której awaria siłownika, sterownika lub ich systemu sterownia może prowadzić do lub umożliwić uszkodzenie, stratę lub obrażenie, należy wykonać analizę ryzyka i, tam gdzie to niezbędne, podjąć dalsze środki w celu zredukowania ryzyka. Na przykład, hamulec odporny na uszkodzenia w przypadku utraty zasilania siłownika lub sterownika w przypadku ruchu należy zatrzymać w celu zapobieżenia niebezpiecznemu stanowi poprzez dalszy rozwój sytuacji.

Portuguese

Concepção do sistema e segurança para o pessoal

O actuador e o controlador destinam-se a ser utilizados como componentes para incorporação profissional em equipamento completo ou num sistema. Se instalados incorrectamente, o actuador ou controlador podem apresentar um risco de segurança. O actuador e o controlador usam tensões e correntes altas, transportam um nível elevado de energia eléctrica armazenada e são usados para controlar equipamentos que podem causar lesões. É necessária atenção especial para a instalação eléctrica e concepção do sistema para evitar riscos tanto durante o funcionamento normal, como em caso de avaria do equipamento. A concepção do sistema, instalação, entrada em funcionamento e manutenção têm de ser efectuadas por pessoal com a necessária formação e experiência. Estes deverão ler cuidadosamente esta informação de segurança e este manual.

Nenhuma das funções ou funcionalidades do actuador ou controlador podem ser usadas para garantir a segurança do pessoal, isto é, não podem ser usadas para funções relacionadas com a segurança. Por exemplo, se existentes, as funções executar/repór, activar/desactivar, travar, parar/iniciar e para a frente / trás não são suficientes para o uso em aplicações de segurança críticas sem canais independentes adicionais de protecção. As funções do actuador e do controlador que possam resultar em perigo, seja através do seu comportamento previsto, seja pelo funcionamento incorrecto devido a uma falha, têm de ser cuidadosamente consideradas. Em qualquer aplicação em que uma avaria do actuador, controlador ou do respectivo sistema de controlo possa originar ou permitir danos, perdas ou lesões, tem de ser feita uma análise de risco e, se necessário, tomar mais medidas para reduzir o risco. Por exemplo, um travão de segurança intrínseca em caso de perda de energia do actuador ou do controlador quando o movimento tem de ser parado para evitar o desenvolvimento de uma condição insegura.

Romanian

Design al sistemului și securitatea pentru personal

Actuatorul și controlerul sunt destinate utilizării ca și componente pentru încorporarea profesională într-un echipament sau într-un sistem complet. Dacă se instalează în mod incorect, actuatorul sau controlerul pot prezenta un pericol privind securitatea. Actuatorul și controlerul utilizează tensiune înaltă, respectiv curent înalt, transportă un nivel înalt de energie electrică și sunt utilizate pentru a controla echipamentul care poate cauza vătămări. Se solicită atenție sporită față de instalația electrică și de designul sistemului pentru a evita pericolele fie în regimul normal de operare, fie în eventualitatea unei disfuncționalități a echipamentului. Designul de sistem, instalarea, transportarea și mentenanța trebuie executate de personal care deține instruirea și experiența necesare. Acesta trebuie să citească cu atenție aceste informații privind securitatea și acest manual.

Niciuna din funcțiile sau caracteristicile actuatorului sau controlerului nu pot fi utilizate pentru a asigura securitatea personalului, de ex. acestea nu trebuie utilizate pentru funcții privind securitatea. De exemplu, atunci când există, funcțiile actuatorului și controlerului de funcționare/resetare, de activare/dezactivare, de oprire/pornire și de avansare/revenire nu sunt suficiente pentru utilizarea în aplicații critice din punct de vedere al securității fără canale suplimentare independente de protecție. Trebuie acordată o atenție deosebită funcțiilor actuatorului și controlerului care pot cauza un pericol, prin comportamentul lor destinat sau prin funcționarea incorectă datorată unei erori. În orice aplicație, unde o disfuncționalitate a actuatorului, controlerului sau sistemului lor de control poate duce la sau poate permite o daună, pierdere sau vătămare, trebuie realizată o analiză a riscurilor și, unde este necesar, trebuie luate măsuri suplimentare pentru reducerea riscului. De exemplu, o frână cu securitate intrinsecă în cazul unei pierderi a puterii actuatorului sau a controlerului în timpul mișcării trebuie dacă aceasta trebuie oprită pentru a preveni crearea unei condiții nesigure.

Slovak

Dizajn systému a bezpečnosť personálu

Spúšťač a ovládač sa považujú za súčasti, ktoré je nevyhnutné odborné nainštalovať do kompletného zariadenia alebo systému. V prípade nesprávnej inštalácie môže spúšťač alebo ovládač predstavovať bezpečnostné riziko. Spúšťač a ovládač používajú vysoké napätie a prúd, ich súčasťou je vysoká úroveň uchovanej elektrickej energie a používajú sa na ovládanie zariadení, ktoré môžu spôsobiť zranenie. Elektrickej inštalácii a systémovému dizajnu je potrebné venovať mimoriadnu pozornosť, aby nedochádzalo k nebezpečným situáciám v priebehu normálnej prevádzky zariadenia alebo jeho zlyhania. Návrh dizajnu systému, inštaláciu, spustenie do prevádzky a údržbu musí vykonávať personál s príslušným školením a skúsenosťami. Tento personál si musí pozorne prečítať tieto bezpečnostné informácie a túto príručku. **Žiadna z funkcií alebo vlastností spúšťača alebo ovládača sa nesmie používať na zaistenie bezpečnosti personálu, t. j. nesmú sa používať v súvislosti s funkciami, ktoré sa týkajú bezpečnosti.** Funkcie spustenia/resetovania, zapnutia a vypnutia, zabrzdenia, zastavenia a spustenia a pohybu vpred/vzad spúšťača a ovládača (ak existujú) nepostačujú na používanie v rámci aplikácií s mimoriadnym významom bezpečnosti bez použitia ďalších prostriedkov ochrany. Funkciám spúšťača a ovládača, ktoré môžu viesť k bezpečnostným rizikám (počas ich normálneho fungovania alebo nesprávneho fungovania v dôsledku chyby) je potrebné venovať veľkú pozornosť. V rámci akejkoľvek aplikácie, v ktorej zlyhanie spúšťača, ovládača alebo ich ovládacieho systému môže viesť k poškodeniam, stratám alebo zraneniam, je potrebné vykonať analýzu rizika a podľa potreby prijať ďalšie opatrenia zamerané na obmedzenie rizika. Ide napríklad o bezpečnostný brzdný systém v prípade, ak dôjde k výpadku napájania spúšťača alebo ovládača a je nevyhnutné zastaviť pohyb, aby nedošlo k vytvoreniu nebezpečných prevádzkových podmienok.

Slovenian

Konstrukcija sistema in varnost za osebje

Sprožilo in krmilnik sta predvidena za uporabo kot komponenti za profesionalno vgradnjo v popolno opremo ali sistem. Če ju ne namestite pravilno, predstavljata varnostno nevarnost. Sprožilo in krmilnik uporabljata visoke napetosti in tokove, prenašata visoko raven shranjene električne energije in se uporabljata za nadzor opreme, ki lahko povzroči poškodbe. Zelo pozorni morate biti na električno inštalacijo in konstrukcijo sistema, da preprečite nevarnosti pri normalnem obratovanju ali v primeru okvare opreme. Konstrukcija sistema, njegova namestitvev, zagon in vzdrževanje morajo biti izvedeni s strani osebja z ustrežno kvalifikacijo in izkušnjami. Osebje mora skrbno prebrati te varnostne informacije in ta priročnik. **Nobenhil funkcij ali lastnosti sprožila ali krmilnika ni dovoljeno uporabljati za zagotovitev varnosti osebja, to pomeni, da ju ne smete uporabljati za funkcije, povezane z varnostjo.** Na primer: funkcije sprožila in krmilnika zagon/ponastavitvev, omogočilo/onemogočilo, zaviraj, zaustavitvev/zagon in naprej/nazaj ne zadoščajo za uporabo pri varnostno kritični uporabi brez dodatnih samostojnih zaščitnih ukrepov. Pozorno preučite funkcije sprožila in krmilnika, pri uporabi katerih lahko pride do nevarnosti zaradi njihove nenamerne uporabe ali nepravilnega delovanja zaradi napake. Pri vsakršni uporabi, pri kateri lahko okvara sprožila, krmilnika ali njenega nadzornega sistema vodi do oz. povzroči škodo, izgubo ali poškodbe, je treba opraviti analizo in, po potrebi, uvesti nadaljnje ukrepe za zmanjšanje tveganja. Če npr. zaščitna varnostna zavora, ki v primeru izgube napajanja sprožila ali krmilnika, ko je treba vse premike zaustaviti, prepreči nastanek nevarnih situacij.

Spanish

Diseño del sistema y seguridad del personal

El accionador y el controlador están concebidos para aplicarlos como componentes para su incorporación profesional en equipos o sistemas completos. Si se instalan de forma incorrecta, el accionador o controlador puede plantear un riesgo para la seguridad. El accionador y el controlador utilizan altas tensiones y corrientes, poseen un alto nivel de energía eléctrica almacenada y se utilizan para controlar equipos que pueden causar lesiones. Debe prestarse especial atención a la instalación eléctrica y al diseño del sistema con el fin de evitar los riesgos, ya sea durante el funcionamiento normal o en caso de mal funcionamiento del equipo. El diseño, la instalación, la puesta en marcha y el mantenimiento del sistema deben ser realizados por personal que posea la formación y experiencia necesarias. Estos profesionales han de leer cuidadosamente esta información de seguridad y este manual. **Ninguna de las funciones o características del accionador o controlador se pueden utilizar para garantizar la seguridad del personal, es decir, no se deben utilizar en funciones relacionadas con la seguridad.** Por ejemplo, cuando estén presentes, las funciones de iniciar/reiniciar, activar/desactivar, freno, arranque/parada, y avance/retroceso del accionador y controlador no son suficientes para su uso en aplicaciones críticas de seguridad en ausencia de canales independientes de protección adicionales. Debe prestarse especial atención a las funciones del accionador y controlador que podrían originar un peligro, ya sea durante su uso previsto o como consecuencia de un funcionamiento incorrecto debido a una avería. En cualquier aplicación en la que se produzca un fallo de funcionamiento del accionador, del controlador o de su sistema de control, se podrían producir daños, pérdidas o lesiones. Se debe llevar a cabo un análisis de los riesgos y, cuando proceda, adoptar medidas adicionales con el objetivo de reducir el riesgo. Por ejemplo, en las situaciones en las que sea necesario detener el movimiento con el fin de evitar el desarrollo de una situación de inseguridad, se debe instalar un freno a prueba de fallos que se accione en caso de pérdida de potencia del accionador o del controlador.

Swedish

Systemdesign och säkerhet för personal

Manöverdonet och kontrolldonet är avsedda att användas som komponenter för professionell inkorporering i komplett utrustning eller ett system. Vid felaktig montering kan manöverdonet eller kontrolldonet utgöra en säkerhetsrisk. Manöverdonet och kontrolldonet använder hög spänning och strömstyrka, innehåller höga laddningar av lagrad elektrisk

energi och används för att kontrollera utrustning som kan orsaka skada. Stor noggrannhet krävs vid elektrisk installation och systemdesign för att undvika risker, antingen vid normal drift eller i händelse av uppkomna fel i utrustningen. Systemdesign, installation, utfärdande av fullmakt och underhåll får endast utföras av personer med nödvändig utbildning och erfarenhet. De måste noggrant läsa denna säkerhetsinformation och manual. **Inga funktioner eller egenskaper hos manöverdonet eller kontrolldonet kan användas för att höja säkerheten för personalen, d.v.s. de får inte användas för säkerhetsrelaterade funktioner.** Till exempel, när de finns installerade, är manöverdonets och kontrolldonets funktioner för kör/återställ, aktivera/inaktivera, bromsa, stopp/start och framåt/bakåt inte tillräckliga att användas i applikationer som är kritiska för säkerheten, utan att ytterligare oberoende skyddsalternativ finns. Noggranna överväganden krävs rörande manöverdonets och kontrolldonets funktioner, vilka kan ge upphov till fara, antingen genom deras avsedda beteende eller genom felaktig funktion, orsakad av fel. I alla applikationer där en funktionsstörning hos manöverdonet, kontrolldonet eller deras kontrollsystem kan leda till, eller tillåta materialskada, förlust eller personskada, måste en riskanalys genomföras, och där så krävs, ytterligare åtgärder vidtas för att minska risken. Till exempel en nödbroms i händelse av strömbrott till manöverdon eller kontrolldon, när rörelse måste stoppas för att förhindra att farlig situation uppstår.

WARNING



English Dangerous Voltages

Never attempt to connect or disconnect the actuator or controller with power applied. Dangerous voltages are present. Damage to equipment and injury to personnel can result. The controller may have voltage present for a considerable time period after incoming power is removed. Take care to insure that the controller has discharged all power.

Bulgarian Опасни напрежения

Никога не се опитвайте да свързвате или разкачвате активатора или контролера при прилагане на мощност. Налице са опасни напрежения. Може да се получи повреда на апаратурата и нараняване на персонала. В контролера може да има напрежение за значителен период от време след отстраняване на захранващата мощност. Непременно се уверете, че в контролера не е останала никаква енергия.

Croatian Opasni naponi

Nikada ne pokušavajte spojiti ili odspojiti aktuator ili upravljač dok su pod naponom. Prisutni su opasni naponi. Može doći do oštećenja i ozljeđivanja osoblja. Upravljač može biti pod naponom još dulje vrijeme nakon isključivanja dovodnog napajanja. Iz upravljača se mora potpuno isprazniti napajanje.

Czech Nebezpečná napětí

Aktuátor ani ovladač nikdy nepřipojujte či neodpojujte, je-li zapnuto napájení. Jsou přítomna nebezpečná napětí. Může dojít k poškození zařízení a zranění osob. Napětí na ovladači může být přítomno i delší dobu po vypnutí přívodu proudu. Ujistěte se, že se všechen proud z ovladače vybil.

Danish Fare: Højspænding

Forsøg aldrig at tilslutte eller frakoble aktuatoren eller kontrolleren med strømmen slået til. Der er farlige spændingsværdier til stede. Det kan medføre skade på udstyret eller

personalet. Der kan være strøm i kontrolleren i et betragteligt tidsrum efter, at den indgående strøm er afbrudt. Vær påpasselig med at sørge for, at kontrolleren har afladet al strømmen.

Dutch

Gevaarlijke spanning

Probeer nooit de actuator of regelaar aan of af te sluiten als deze van stroom voorzien zijn. Er staat een gevaarlijke spanning op. Dit kan schade aan apparatuur of persoonlijk letsel tot gevolg hebben. De regelaar kan nog geruime tijd nadat de stroomtoevoer verbroken is onder spanning staan. Controleer goed of alle spanning van de regelaar ontladen is.

Estonian

Ohtlik pinge

Ärge püüdke mingil ühendada täiturit või juhtseadet pinge all. Seadme osad on ohtliku pinge all. Seade võib kahjustada ja töötajad võivad kehavigastusi saada. Juhtseade võib olla pinge all märkimisväärselt aja jooksul pärast sisendpinge lahtiuhendamist. Hoolitsege selle eest, et juhtseadme kogu elektrilaeng on maha laaditud.

French

Tensions dangereuses

Ne jamais essayer de connecter ou déconnecter l'actionneur ou le contrôleur lorsqu'il est sous tension. Des tensions dangereuses le parcourent. Le matériel pourrait être endommagé et le personnel pourrait être blessé. Du courant peut rester à l'intérieur du contrôleur pendant une période considérable après sa mise hors tension. Veillez à ce que tout le courant soit évacué du contrôleur.

German

Gefährliche Spannung

Versuchen Sie niemals, den Auslöser oder Regler anzuschließen oder zu trennen, wenn er an das Stromnetz angeschlossen ist. Es liegt eine gefährliche Spannung vor. Dies kann zu Schäden am Gerät oder Verletzungen von Mitarbeitern führen. Beim Regler kann noch einige Zeit Spannung vorliegen, nachdem der eingehende Strom abgetrennt wurde. Seien Sie vorsichtig, um sicherzugehen, dass der Regler vollständig entladen ist.

Greek

Επικίνδυνες τάσεις

Μην προσπαθείτε ποτέ να συνδέσετε ή να αποσυνδέσετε το μηχανισμό κίνησης ή τον ελεγκτή ενώ εφαρμόζεται ισχύς. Υπάρχουν επικίνδυνες τάσεις. Μπορεί να προκύψει ζημιά στον εξοπλισμό και τραυματισμός στο προσωπικό. Ο ελεγκτής μπορεί να έχει παρούσα τάση για αρκετό χρονικό διάστημα έπειτα από την αφαίρεση της εισερχόμενης ισχύος. Προσέξτε να βεβαιωθείτε ότι ο ελεγκτής έχει εκφορτίσει όλη την ισχύ.

Hungarian

Veszélyes feszültségek

Soha ne kísérelje meg csatlakoztatni vagy lecsatlakoztatni az aktuátort és a vezérlőt, ha áram alatt vannak. Életveszélyes feszültség alatt lehetnek. Károsodhat a készülék, és megsérülhet a személyzet. A vezérlő még hosszabb ideig feszültség alatt maradhat, miután a bejövő áramellátást megszüntették. Ne felejtse el ellenőrizni, hogy a vezérlő feszültségmentessé vált-e.

Italian

Voltaggi pericolosi

Non tentare mai di collegare o scollegare l'attuatore o il controller se alimentati. Sono presenti voltaggi pericolosi. Potrebbero verificarsi danni all'apparecchiatura e lesioni al personale. Il controller potrebbe risultare ancora alimentato per un considerevole periodo di tempo dopo aver scollegato l'alimentazione. Accertarsi che il controller abbia scaricato tutta la carica di alimentazione.

Latvian

Bīstams spriegums

Nekad nemēģiniet pievienot vai atvienot piedziņu vai vadības iekārtu, ja ir pieslēgts spriegums. Iekārtā ir bīstami spriegumi. Var tikt bojāta iekārtā un traumēts personāls. Vadības ierīcē spriegums var būt ilgāku laiku pēc tam, kad ir atslēgts barošanas spriegums. Noteikti nodrošiniet, lai vadības ierīce tiktu pilnībā izlādēta.

Lithuanian

Pavojinga įtampa

Niekada nemėginkite prijungti ar atjungti pavaros ar valdiklio, kai įjungtas maitinimas. Yra pavojinga įtampa. Gali būti apgadinta įranga ir sužalotas personalas. Valdiklyje gali likti įtampa ir praėjus tam tikram laikotarpiui nuo maitinimo atjungimo. Būkite labai atidūs ir įsitinkinkite, kad valdiklis visiškai išsielektrino.

Polish

Niebezpieczne napięcia

Nigdy nie podejmować prób podłączenia lub odłączenia silownika lub sterownika będącego pod napięciem. Obecne są niebezpieczne napięcia. Skutkiem może być uszkodzenie sprzętu lub obrażenia personelu. W sterowniku może znajdować się wysokie napięcia przez znaczny okres czasu po wyłączeniu zasilania prądem. Należy upewnić się, że sterownik został dokładnie rozładowany.

Portuguese

Tensões perigosas

Nunca tente ligar ou desligar o actuador ou controlador com energia aplicada. Há tensões perigosas. Poderão ocorrer danos no equipamento e lesões no pessoal. O controlador pode ter tensão durante um período de tempo considerável após remoção da energia de entrada. Tenha cuidado para garantir que o controlador descarregou toda a energia.

Romanian

Tensiuni periculoase

Nu încercați să conectați sau să deconectați actuatorul sau controlerul în timp ce este alimentat. Sunt prezente tensiuni periculoase. Acestea pot cauza deteriorarea echipamentului și vătămarea personalului. Controlerul poate prezenta tensiune timp de o perioadă considerabilă după îndepărtarea alimentării. Aveți grijă să vă asigurați că toată puterea electrică a fost descărcată din controler.

Slovak

Nebezpečné napätia

Nikdy sa nepokúšajte pripájať alebo odpájať spúšťač alebo ovládač so zapnutým napájaním. V systéme sa nachádza nebezpečné napätie. Výsledkom môže byť poškodenie zariadenia a zranenie personálu. V ovládači sa môže nachádzať napätie aj dlhšiu dobu po odpojení napájania. Nikdy nezabudnite overiť, či sa z ovládača uvoľnilo všetko napätie.

Slovenian

Nevarne napetosti

Nikoli ne skušajte priklopiti ali odklopiti sprožila ali krmilnika, ko sta pod napetostjo. Prisotne so nevarne napetosti. Posledica so lahko okvara opreme in telesne poškodbe osebja. Krmilnik je lahko pod napetostjo še nekaj časa po prekinitvi napajanja. Prepričajte se, da v krmilniku ni več napetosti.

Spanish

Tensiones peligrosas

Nunca trate de conectar o desconectar el accionador o controlador mientras se esté aplicando alimentación eléctrica. Estos dispositivos utilizan tensiones peligrosas, que podrían dar lugar a daños a los equipos y lesiones al personal. El controlador puede

presentar tensión durante un período considerable después de la desconexión de la alimentación de entrada. Cerciórese de que el controlador haya descargado toda la energía.

Swedish

Farlig spänning

Försök aldrig att koppla in eller koppla ur manöverdonet eller kontrolldonet med påslagen spänning. Farlig spänning förekommer. Kan leda till skada på utrustning och personskada. Kontrolldonet kan ha kvarvarande spänning under lång tid efter att strömmen brutits. Var noga med att kontrollera att kontrolldonet är spänningsfritt.

WARNING



English Supply Isolation

The DC supply must be removed from the controller using an approved isolation device or disconnect before any servicing work is performed, other than adjustments to the settings or parameters specified in the manual. The controller contains capacitors which remain charged to a potentially lethal voltage after the supply has been removed.

Bulgarian

Изоляция на захранването

Правотоковото захранване трябва да се отстрани от контролера с помощта на одобрен уред за изолация или да се изключи преди да се извършва каквато и да било сервизна работа, различна от промени на настройките или параметрите, дадени в ръководството. Контролерът съдържа кондензатори, които остават заредени до потенциално смъртоносно напрежение след отстраняване на захранването.

Croatian

Izolacija dovodnog voda

Napajanje istosmjernom strujom mora se odvojiti od upravljača pomoću odobrenog uređaja za izolaciju ili odspojiti prije bilo kakvih radova održavanja osim podešavanja postavki ili parametara navedenih u priručniku. Upravljač sadržava kondenzatore koji ostaju pod potencijalno smrtnim naponom i nakon isključivanja dovodnog napajanja.

Czech

Izolace napájecích rozvodů

Před prováděním jakýchkoliv servisních prací, kromě úprav nastavení a parametrů uvedených v tomto návodu k použití, se musí pomocí izolovaného nástroje od ovladače odpojit napájení stejnosměrným proudem. Ovladač obsahuje kondenzátory, které i po odstranění napájení zůstávají nabitě potenciálně smrtelným napětím.

Danish

Isolering af strømforsyningen

DC-strømforsyningen skal fjernes fra kontrolleren ved brug af en godkendt isoleringsanordning eller frakobles, før der udføres servicearbejde ud over justering af de indstillinger eller parametre, der er angivet i vejledningen. Kontrolleren indeholder kapacitorer, der forbliver ladede til potentielt livsfarlige spændingsværdier, efter at strømforsyningen er fjernet.

Dutch

Isolatie van toevoerstroam

Voordat onderhoud dat verder gaat dan wijzigen van in de handleiding genoemde instellingen en parameters uitgevoerd kan worden, moet de gelijkstroamvoeding worden afgesloten van de regelaar met gebruik van een goedgekeurde isolatiemethode. De regelaar bevat condensators die opgeladen blijven met een potentieel levensgevaarlijke spanning nadat de stroom afgesloten is.

Estonian

Toitepinge lahtiühendamine

Enne hooldustööde alustamist tuleb juhtseadme alalisvoolutoide heakskiidetud ühendusseadmega välja lülitada või lahti ühendada, välja arvatud selleks, kui määratakse sätteid või parameetreid, nagu ette nähtud käesolevas kasutusjuhendis. Juhtseadmes on kondensaatorid, mis jäävad laetuks surmava pingega ka pärast toiteahelast lahtiühendamist.

French

Isolation de l'alimentation

L'alimentation c.c. doit être retirée du contrôleur en utilisant un dispositif d'isolation approuvé ou débranchée avant de réaliser tout travail de révision, autre que l'ajustement des réglages ou des paramètres spécifiés dans le manuel. Le contrôleur contient des condensateurs qui restent chargés à une tension potentiellement mortelle après le retrait de l'alimentation.

German

Netztrennung

Die Wechsellspannungsversorgung muss vom Regler mit einem zugelassenen Trenngerät entfernt oder getrennt werden, bevor Wartungsarbeiten, außer Änderungen der im Handbuch festgelegten Einstellungen oder Parameter, durchgeführt werden. Der Regler enthält Kondensatoren, die mit einer potenziell tödlichen Spannung geladen bleiben, nachdem die Versorgung getrennt wurde.

Greek

Μόνωση παροχής

Η παροχή συνεχούς ρεύματος πρέπει να αφαιρείται από τον ελεγκτή χρησιμοποιώντας μία εγκεκριμένη συσκευή μόνωσης ή αποσυνδέοντας πριν να διεξαχθεί οποιαδήποτε εργασία σέρβις, εκτός από προσαρμογές στις ρυθμίσεις ή παραμέτρους που διευκρινίζονται στο παρόν εγχειρίδιο. Ο ελεγκτής περιέχει πυκνωτές που παραμένουν φορτισμένοι με ενδεχομένως θανατηφόρα τάση έπειτα από την αφαίρεση της παροχής.

Hungarian

A táp leválasztása

Az egyenáramú (DC) tápot megfelelő, jóváhagyott szigetelésű eszközzel kell eltávolítani a vezérlőről, vagy le kell csatlakoztatni bármiféle, a kézikönyvben megadott beállítások és paraméterek módosításától eltérő szervizmunka elvégzése előtt. A vezérlő olyan kondenzátorokat tartalmaz, melyek a táp eltávolítását követően is potenciálisan halálos feszültségre feltöltött állapotban maradnak.

Italian

Isolamento dell'alimentazione

L'alimentazione CC deve essere rimossa dal controller utilizzando un dispositivo di isolamento approvato oppure scollegandola prima di eseguire qualsiasi intervento di manutenzione diverso dalla semplice regolazione delle impostazioni o parametri indicati nel manuale. Il controller contiene condensatori che restano carichi a una tensione potenzialmente letale dopo che l'alimentazione è stata rimossa.

Latvian

Barošanas atsaiste

Līdzstrāvas avots jāatvieno no vadības iekārtas, izmantojot atzītu atsaistes ierīci, vai jāatvieno pirms tiek veikti jebkādi apkopes darbi, izņemot rokasgrāmatā noteikto iestatījumu vai parametru regulēšanu. Vadības iekārtā ir kondensatori, kas paliek uzlādēti līdz potenciāli nāvējošam spriegumam pēc tam, kad ir atslēgta barošana.

Lithuanian

Elektros tiekimo izoliacija

Prieš atliekant bet kokius priežiūros darbus, išskyrus šią vadove nurodytą nuostatą ar parametrų reguliavimą, nuolatinės srovės tiekimo įtaisą reikia nuimti nuo valdiklio naudojant patvirtintą izoliavimo įrenginį arba atjungti. Valdiklyje yra kondensatoriai, kurie nuėmus maitinimo tiekimo įtaisą išlaiko potencialiai mirtiną elektros krūvį.

Polish

Izolacja zasilania

Zasilanie DC należy usunąć ze sterownika przed korzystaniem z zatwierdzonego urządzenia izolacji lub odłączyć przed wykonaniem wszystkich prac serwisowych, innych niż regulacje ustawień lub parametry określone w niniejszym podręczniku. Sterownik zawiera kondensator, który pozostaje zasilany do potencjalnie śmiertelnego napięcia po usunięciu zasilania.

Portuguese

Isolamento da fonte de alimentação

A fonte de alimentação CC tem de ser removida do controlador com um dispositivo de isolamento aprovado ou desligada antes de realizar qualquer trabalho de manutenção, excepto ajustes das definições ou parâmetros especificados no manual. O controlador tem condensadores que permanecem ligados com tensão potencialmente fatal depois de a fonte de alimentação ter sido removida.

Romanian

Izolarea alimentării

Alimentarea DC trebuie îndepărtată de la controler cu ajutorul unui dispozitiv cu izolație aprobată sau deconectați înainte de a se executa orice lucrare de întreținere, alta decât ajustările setărilor sau parametrilor specificați în manual. Controlerul conține condensatori care rămân încărcăți la o tensiune potențial letală după ce alimentarea a fost îndepărtată.

Slovak

Izolácia prívodu

Prívod jednosmerného prúdu je potrebné odpojiť od ovládača pomocou schváleného izolačného zariadenia alebo formou jeho odpojenia pred tým, než začnete so servisnými prácami (inými, než sú úpravy nastavení alebo parametrov, ktoré sú uvedené v príručke). Ovládač obsahuje kondenzátory, ktoré aj po odpojení prívodu ostanú nabité napätím, ktoré môže byť smrteľné.

Slovenian

Izolacija napajanja

Pred začetkom servisiranja, razen pri prilaganju nastavitev ali parametrov, specificiranih v priročniku, je treba krmilniku prekiniti napajanje z enosmernim tokom (DC) z ustrežno izolacijsko napravo ali ga odklopiti. Krmilnik vsebuje vezave, ki ostanejo po smrtno nevarno napetostjo tudi po prekinitvi električnega napajanja.

Spanish

Aislamiento de la fuente de alimentación

Se ha de retirar la fuente de alimentación CC del controlador mediante un dispositivo de aislamiento aprobado o desconectarla antes de llevar a cabo cualquier trabajo de mantenimiento, aparte de los ajustes de la configuración o de los parámetros que se especifican en el manual. El controlador contiene condensadores que permanecen cargados con una tensión potencialmente mortal después de haber retirado la fuente de alimentación.

Swedish

Isolering av strömförsörjning

Likströmsförsörjningen måste avlägsnas från kontrolldonet med hjälp av en godkänd isoleringsanordning eller kopplas bort innan service kan utföras, förutom justeringar av

inställningar eller parametrar som specificeras i manualen. Kontrolldonet innehåller kondensatorer som kan vara laddade med potentiellt dödlig spänning efter att elanslutningen avlägsnats.

WARNING



English Connected by Exposed Wire

A special hazard may exist where the actuator or controller is incorporated into a system which is connected using exposed wire. When disconnected, the exposed wire may still be connected to the actuator or controller, which may still have dangerous voltage levels present. It is the responsibility of the user to avoid any possibility of electric shock from the exposed wires, if they are accessible.

Bulgarian

Свързване чрез неизолиран проводник

Когато активаторът или контролерът са включени в системата, която е свързана чрез неизолиран проводник, може да е налице особен риск. След изключване, неизолираният проводник може да продължава да е свързан към активатора или контролера, в които все още може да са налице опасни нива на напрежение. Отговорност на потребителя е да предотврати всяка възможност за токов удар от неизолираните проводници, ако те са достъпни.

Croatian

Priključivanje pomoću gole (izložene) žice

Posebna opasnost može postojati kada su aktuator ili upravljač uključeni u sustav koji je priključen pomoću ogoljene žice. Prilikom isključivanja ogoljena žica još uvijek može biti spojena na aktuator ili upravljač u kojem još mogu postojati opasne razine napona. Korisnik mora osigurati izbjegavanje bilo kakve mogućnosti udara električne struje putem ogoljenih žica ako su one dostupne.

Czech

Připojení neizolovaným vedením

Zvláštní nebezpečí se může vyskytovat v systému, do kterého je aktuátor nebo ovladač zapojen neizolovaným elektrickým vedením. I po odpojení může být neizolované vedení stále připojeno k aktuátoru nebo ovladači, v kterých může být nebezpečné napětí stále přítomné. Je zodpovědností každého uživatele, aby se vyhnul jakékoliv možnosti vzniku úrazu elektrickým proudem tímto neizolovaným vedením, je-li přístupné.

Danish

Forbundet med ubeskyttede ledninger

Der kan foreligge en særlig fare, når aktuatoren eller kontrolleren inkorporeres i et system, der er forbundet ved brug af ubeskyttede ledninger. Ved frakobling kan de ubeskyttede ledninger stadig være forbundet til aktuatoren eller kontrolleren, som stadig kan have farlige spændingsværdier i sig.

Dutch

Aangesloten met blootliggende draad

Er kan een bijzonder gevaarlijke situatie ontstaan als de actuator of regelaar in een systeem opgenomen is dat aangesloten is met gebruik van blootliggende draad. Als de stroom afgesloten is, kan de blootliggende draad nog steeds verbonden zijn met de actuator of regelaar, die nog steeds onder gevaarlijk hoge spanning kunnen staan. Het behoort tot de verantwoordelijkheid van de gebruiker om de mogelijkheid van elektrische schok door blootliggende draden te vermijden.

Estonian

Isoleerimata voolujuhid

Kui täitur või juhtseade on ühendatud isoleerimata juhte sisaldavasse süsteemi, siis esinevad erakorralised ohud. Pärast lahtiühendamist võib isoleerimata juht jääda siiski ühendatuks täituri või juhtseadmega, milles säilib veel ohtlik pinge. Kui isoleerimata juhid on ligipääsetavad, siis on isoleerimata juhtidest põhjustatud elektrilöögi vältimine kasutaja kohustus.

French

Connecté par un fil exposé

Un danger spécial peut exister lorsque l'actionneur ou le contrôleur est incorporé à un système qui est connecté à l'aide d'un fil exposé. Pendant la déconnexion, le fil exposé peut toujours être connecté à l'actionneur, dans lequel des tensions dangereuses peuvent encore se trouver. Il est de la responsabilité de l'utilisateur d'éviter tout risque d'électrocution à cause des fils exposés, s'ils sont accessibles.

German

Anschluss über freies Kabel

Eine besondere Gefahr kann dort vorliegen, wo der Auslöser oder Regler in ein System eingebaut sind, das über freie Kabel verbunden ist. Bei Trennung kann das freie Kabel weiterhin mit dem Auslöser oder Regler verbinden bleiben, der noch eine gefährliche Spannung aufweisen kann. Es liegt in der Verantwortung des Benutzers, jede Möglichkeit eines elektrischen Schocks durch die freien Kabel zu vermeiden, wenn sie offen liegen.

Greek

Σύνδεση με εκτεθειμένο σύρμα

Μπορεί να υφίσταται ένας ειδικός κίνδυνος όπου ο μηχανισμός κίνησης ή ο ελεγκτής είναι ενσωματωμένος σε ένα σύστημα που συνδέεται με εκτεθειμένο σύρμα. Όταν αποσυνδέεται, το εκτεθειμένο σύρμα μπορεί ακόμη να είναι συνδεδεμένο με το μηχανισμό κίνησης ή τον ελεγκτή, ο οποίος μπορεί να έχει ακόμη επικίνδυνα επίπεδα ισχύος. Αποτελεί ευθύνη του χρήστη να αποφύγει κάθε πιθανότητα ηλεκτροπληξίας από τα εκτεθειμένα σύρματα, εάν είναι προσπελάσιμα.

Hungarian

Csatlakozás védetlen vezetékkel

Különleges veszélyforrást jelent, ha az aktuátor vagy a vezérlő olyan rendszerbe van beépítve, mely védetlen vezetékkel van csatlakoztatva. Amikor a készülék le van csatlakoztatva, a védetlen vezeték még csatlakoztatva lehet az aktuátorhoz vagy a vezérlőhöz, melyek továbbra is veszélyes feszültség alatt állhatnak. A felhasználó felelőssége, hogy elkerülje a védetlen vezetékek miatt létrejövő áramütés minden lehetőségét, ha vannak ilyen vezetékek.

Italian

Connessione tramite cavo esposto

Esiste un rischio speciale se l'attuatore o il controller sono incorporati in un sistema collegato tramite cavi esposti. Quando vengono scollegati, il cavo esposto potrebbe ancora essere attaccato all'attuatore o al controller che potrebbero essere ancora carichi di voltaggi pericolosi. È responsabilità dell'utente evitare le potenziali scariche elettriche che potrebbero essere generate dai cavi esposti se accessibili.

Latvian

Pievienots ar kailvadu

Īpaši bīstama var būt sistēma ar iebūvētu piedziņu vai vadības iekārtu, ko pievieno, izmantojot kailvadu. Atvienojot kailvadu, tas vēl var būt pievienots piedziņai vai vadības iekārtai, kurā vēl ir bīstams spriegums. Lietotājs ir atbildīgs par to, lai nepieļautu nekādu iespēju saņemt elektrisko triecienu no pieejamiem kailvadiem.

Lithuanian

Prijungimas atviru laidu

Specialus pavojus gali kilti, jei pavara ar valdiklis į sistemą, kurioje naudojamas atviras laidas. Atjungus sistemą atviras laidas gali būti vis dar prijungtas prie pavaros ar valdiklio, kuriuose vis dar gali būti pavojingas įtampos lygis. Naudotojas privalo vengti bet kokios elektros smūgio dėl atvirų laidų galimybes, jei laidai yra pasiekiami.

Polish

Podłączenie za pomocą przewodu niez izolowanego

Specjalne zagrożenie może istnieć w przypadku włączenia siłownika lub sterownika do systemu, który podłączony jest za pomocą przewodu niez izolowanego. W stanie odłączenia, przewód niez izolowany może być nadal podłączony do siłownika, lub sterownika w którym z kolei może znajdować się jeszcze niebezpieczne napięcie. Użytkownik ponosi odpowiedzialność za unikanie każdej możliwości porażenia elektrycznego pochodzącego z przewodów niez izolowanych, jeśli te są dostępne.

Portuguese

Ligação através de fio exposto

Poderá existir um perigo especial se o actuador ou o controlador forem incorporados num sistema que é ligado através de um fio exposto. Quando desligado, o fio exposto ainda pode ser ligado ao actuador ou controlador, que ainda podem ter níveis de tensão perigosos. É da responsabilidade do utilizador evitar qualquer possibilidade de choque eléctrico provocado por fios expostos, se estes estiverem acessíveis.

Romanian

Conectat prin fir neprotejat

Poate exista un pericol special acolo unde actuatorul sau controlerul este încorporat într-un sistem care este conectat cu ajutorul unui fir neprotejat. Atunci când este deconectat, firul neprotejat poate fi conectat încă la actuator sau controler, care poate prezenta încă nivele de tensiune periculoasă. Este responsabilitatea utilizatorului de a evita orice posibilitate de electrocutare din cauza firelor neprotejate, dacă acestea sunt accesibile.

Slovak

Pripojenie prostredníctvom odhaleného vodiča

Špecifické riziko môže nastať vtedy, keď je spúšťač alebo ovládač inštalovaný do systému pripojeného prostredníctvom odhaleného vodiča. Po odpojení môže byť odhalený vodič stále pripojený k spúšťaču alebo ovládaču, v ktorom sa môže stále nachádzať nebezpečné napätie. Používateľ je zodpovedný za vyhnutie sa možnosti úrazu elektrickým prúdom, spôsobeným odhalenými vodičmi (ak sú tieto vodiče dostupné).

Slovenian

Povezano z izpostavljeno žico

Na mestih, kjer sta sprožilo ali krmilnik, vgrajena v sistem, povezana z izpostavljeno žico, obstaja posebna nevarnost. Ko je odklopljena, je lahko izpostavljena žica še vedno priklopljena na sprožilo ali krmilnik, v katerem so lahko še vedno nevarne napetosti. Uporabnik je odgovoren za preprečitev možnosti električnega udara zaradi izpostavljenih žic na mestih, kjer so te dostopne.

Spanish

Conexión mediante cables descubiertos

Puede existir una situación de peligro especial cuando el accionador o controlador se incorpore en un sistema que esté conectado mediante cables descubiertos. Cuando está desconectado, sigue siendo posible conectar el cable descubierto al accionador o controlador, que aún puede presentar niveles peligrosos de tensión. Es responsabilidad del usuario evitar cualquier posibilidad de descarga eléctrica como consecuencia de los cables descubiertos, si son accesibles.

Swedish

Anslutning via oisolerad ledning

En särskild risk kan föreligga när manöverdonet eller kontrolldonet ingår i ett system som är anslutet med oisolerade ledningar. När strömmen är bortkopplad kan den oisolerade ledningen fortfarande vara ansluten till manöverdonet eller kontrolldonet, som fortfarande kan bära farliga spänningsnivåer. Det är användarens ansvar att undvika alla möjligheter till elektrisk chock genom de oisolerade ledningarna, om dessa är åtkomliga.

WARNING



English

Grounding - High Leakage Current

The actuator and controller must be grounded by a conductor sufficient to carry all possible fault current in the event of a fault. This equipment has high earth leakage current. You must comply with local safety regulations with respect to minimum size and special installation requirements on the protective earth conductor for high leakage current equipment. The ground connections shown in this manual must be followed.

Bulgarian

Заземяване - Висок ток на утечка

Активаторът и контролерът трябва да се заземят с проводник, достатъчен за поемане на всеки възможен ток при случай на авария. Тази апаратура има висок ток на утечка към заземяването. Трябва да се съобразявате с локалните правила за безопасност по отношение на минималния размер и специалните изисквания за инсталация на проводника за защитно заземяване за оборудване с висок ток на утечка. Свързванията към заземяването, показани в това ръководство, трябва да се спазват.

Croatian

Uzemljenje - visoko propuštanje struje

Aktuator i upravljač moraju biti uzemljeni pomoću provodnika čiji je kapacitet dovoljan za sve moguće struje kvara u slučaju pogreške. Ova oprema sadrži visoko propuštanje struje. Poštujte lokalne sigurnosne propise u odnosu na minimalne dimenzije i posebne zahtjeve za instalaciju provodnika zaštitnog uzemljenja za opremu s visokim propuštanjem struje. Moraju se poštovati priključci uzemljenja prikazani u ovom priručniku.

Czech

Uzemnění – vysoký unikající proud

Aktuátor i ovladač se musí uzemnit vodičem, který je dostačující k vedení veškerého možného poruchového proudu v případě poruchy. Toto zařízení má vysoký unikající zemní proud. Musíte dodržovat místní bezpečnostní nařízení týkající se minimální velikosti a zvláštních instalačních požadavků na ochranný vodič pro zařízení s vysokým unikajícím proudem. Je třeba dodržet zemnicí spoje zobrazené v tomto návodu k použití.

Danish

Jording - Høj lækstrøm

Aktuatoren og kontrolleren skal jordes ved brug af en ledning, der er i stand til at lede al eventuel fejlstrøm væk i tilfælde af funktionssvigt. Dette udstyr har en høj jordlækstrøm. Man skal overholde lokale sikkerhedsregler med hensyn til minimumstørrelse og særlige installationskrav for den beskyttende jordledning til udstyr med høj lækstrøm. Jordforbindelserne, der er vist i denne vejledning, skal følges.

Dutch

Aarding - hoge lekstroomsterkte

De actuator en regelaar moeten door een geleider geaard worden om eventuele kortsluitstroom bij storingen af te voeren. Deze apparatuur heeft een grote aardlekstroom. U moet voldoen aan de plaatselijke veiligheidsregelgeving met betrekking tot de minimale

afmetingen en speciale installatievereisten van de beschermende aardleiding voor apparatuur met hoge lekstroomsterkte. De in deze handleiding weergegeven aardverbinding moet aangehouden worden.

Estonian

Maandus - suur lekkevoolu tugevus

Täitur ja juhtseade peavad olema maandatud juhi abil, mis on piisav selleks, et rikke korral taluda kogu võimalikku rikkevoolu. Sellel seadmel on suure tugevusega lekkevool. Maandus peab vastama paigalduskohal kehtivatele ohutusnõuetele maandusjuhi minimaalrõõike ja paigalduse erinõuete osas, et taluda seadme suurt lekkevoolu. Maandusühendustes tuleb järgida käesolevas juhendis esitatud nõudeid.

French

Mise à la terre - Courant de fuite élevé

L'actionneur et le contrôleur doivent être mis à la terre par un conducteur suffisant pour transporter la totalité du courant de défaut possible en cas de panne. Ce matériel a un courant de fuite élevé. Vous devez vous conformer aux règlements de sécurité en vigueur en ce qui concerne la taille minimale et les exigences spécifiques d'installation sur le conducteur de terre de protection pour la matériel à courant de fuite élevé. Les connexions de terre indiquées dans ce manuel doivent être respectées.

German

Erdung - Hoher Leckstrom

Der Auslöser und Regler müssen über einen Leiter geerdet sein, der bei einer Fehlfunktion alle möglichen Fehlströme ableiten kann. Das Gerät verfügt über einen hohen Erdungsfehlstrom. Sie müssen den örtlichen Sicherheitsvorschriften für Minimalgröße und besondere Installationsanforderungen des Schutzleiters für Geräte mit hohen Fehlströmen entsprechen. Es müssen die in diesem Handbuch gezeigten Erdungsverbindungen befolgt werden.

Greek

Γείωση - Ρεύμα υψηλής διαρροής

Ο μηχανισμός κίνησης και ο ελεγκτής πρέπει να είναι γειωμένοι από έναν αγωγό επαρκή για να φέρει όλο το ενδεχόμενο ρεύμα βλάβης σε περίπτωση βλάβης. Αυτός ο εξοπλισμός έχει υψηλό ρεύμα διαρροής γείωσης. Θα πρέπει να συμμορφώσετε με τους τοπικούς κανονισμούς ασφάλειας όσον αφορά το ελάχιστο μέγεθος και τις ειδικές απαιτήσεις εγκατάστασης για τον αγωγό προστατευτικής γείωσης για εξοπλισμό υψηλού ρεύματος διαρροής. Οι συνδέσεις γείωσης που απεικονίζονται σε αυτό το εγχειρίδιο πρέπει να ακολουθούνται.

Hungarian

Földelés - nagy levezetési áram

Az aktuátort és a vezérlőt a hiba esetén felmerülő minden lehetséges mértékű hibaáram levezetésére alkalmas vezetéssel földelni kell. Ezen készülék és a föld között nagy levezetési áramok jöhetnek létre. A minimális méret és a nagy levezetési áramú készülék védőföldelési vezetődjére vonatkozó speciális szerelési követelmények tekintetében meg kell felelni a helyi biztonsági előírásoknak. Követni kell az ebben a kézikönyvben bemutatott földelési csatlakozások kialakítását.

Italian

Messa a massa - elevata corrente di fuga

L'attuatore e il controller devono essere messi a massa con un connettore in grado di portare tutta la corrente di guasto in caso di avaria. Questa attrezzatura ha un'elevata corrente di fuga a terra. È necessario adeguarsi alla normativa locale in materia di sicurezza relativamente alle dimensioni minime e ai requisiti minimi di installazione dei conduttori di messa a terra protettivi dell'attrezzatura con elevata corrente di fuga. Realizzare le connessioni di messa a massa indicate in questo manuale.

Latvian

Sazemēšana - liela noplūdes strāva

Piedziņa un vadības iekārta ir jāsazemē ar vadītāju, kas iztur visas iespējamās bojājuma strāvas bojājuma gadījumā. Šai iekārtai ir liela zemējuma noplūdes strāva. Jums jāievēro vietējie drošības noteikumi attiecībā pret minimālo šķērsriezumu un speciālās uzstādīšanas prasības pret zemējuma aizsargvadu iekārtai ar lielu noplūdes strāvu. Izmantojiet šajā rokasgrāmatā norādītos zemējumu savienojumus.

Lithuanian

Įžeminimas - aukštos srovės nuotėkis

Pavarą ir valdiklį reikia įžeminti naudojant laidininką, gedimo atveju galintį pernešti visą galimą gedimo srovę. Įrangoje naudojama aukšta nuotėkio į žemę srovė. Turite laikytis vietos saugos taisyklių dėl minimalaus dydžio ir specialių apsauginių įžeminimo laidininkų aukštos įtampos įrangai įrengimo reikalavimų. Įžeminimo jungtys turi būti tokios, kokios nruodytos šiame vadove.

Polish

Uziemienie - wysoki prąd upływowy

Silownik oraz sterownik należy uziemić za pomocą przewodnika wystarczającego do przenoszenia całości możliwego prądu zakłóceniewego w przypadku awarii. Sprzęt ten posiada wysoki prąd upływowy. Należy przestrzegać miejscowych przepisów bezpieczeństwa w zakresie minimalnego rozmiaru oraz specjalnych wymogów instalacji przewodnika ochronnego dla sprzętu o wysokim prądzie upływowym. Należy przestrzegać podłączeń uziemienia przedstawionych w tym podręczniku.

Portuguese

Ligação à terra - Corrente de fuga elevada

O actuador e o controlador têm de estar ligados à terra através de um condutor adequado para conduzir toda a corrente de defeito em caso de falha. Este equipamento tem corrente de fuga para terra elevada. Terá de cumprir os regulamentos locais quanto aos requisitos de dimensões mínimas e instalação especial do condutor de protecção a terra para equipamentos com corrente de fuga elevada. As ligações à terra mostradas neste manual têm de ser seguidas.

Romanian

Legare la pământ - Curent înalt de scurgere la pământ

Actuatorul și controlerul trebuie legate la pământ printr-un conductor suficient pentru a transporta tot curentul posibil de defect în eventualitatea unei erori. Acest echipament are un curent înalt de scurgere la pământ. Trebuie să îndepliniți reglementările locale privind securitatea cu respectarea dimensiunii minime și cerințelor speciale de instalare privind conductorul de protecție pentru legarea la pământ pentru echipamentul de curent înalt de scurgere la pământ. Trebuie respectate conexiunile de legare la pământ indicate în acest manual.

Slovak

Uzemnenie – vysoký zvodový (únikový) prúd

Spúšťač a ovládač musia byť uzemnené prostredníctvom vodiča, ktorý prevezme všetok chybový prúd v prípade výskytu chyby. V tomto zariadení sa nachádzajú vysoké únikové prúdy. Je potrebné dodržiavať miestne bezpečnostné predpisy, ktoré sa vzťahujú na minimálnu veľkosť a špeciálne požiadavky na inštaláciu v prípade ochranného uzemňovacieho vodiča vzhľadom na zariadenie s vysokým únikovým prúdom. Uzemňovacie pripojenia je potrebné vykonať v súlade s pokynmi uvádzanými v tejto príručke.

Slovenian

Ozemljitev - visok uhajavi tok

Sprožilo in krmilnik morata biti ozemljena s prevodnikom, ki lahko prenaša ves možen uhajavi tok v primeru okvare. Ta oprema ima visok ozemljitveni uhajavi tok. Upoštevati

morate lokalne varnostne predpise glede zahtev za najmanjšo velikost in posebno namestitvev zaščitnega ozemljitvenega prevoznika za opremo z visokim uhajavim tokom. Upoštevatı je treba ozemljitvene priključke, prikazane v tem prıročniku.

Spanish

Puesta a tierra: corriente de fuga de alta intensidad

El accionador y el controlador debe estar conectado a tierra a través de un conductor con capacidad suficiente para transportar todas las posibles corrientes de fallo en el caso de que se produzca un fallo. Este equipo presenta una corriente de fuga a tierra de alta intensidad. Es necesario cumplir las regulaciones locales de seguridad con respecto a las dimensiones mínimas y los requisitos especiales de instalación del conductor de tierra de protección para los equipos con corriente de fuga de alta intensidad. Se han de observar las conexiones de tierra que aparecen en este manual.

Swedish

Jordning - Hög läckström

Manöverdonet och kontrolldonet måste vara jordade genom en ledare med tillräckligt kapacitet att leda all felaktig ström i händelse av fel. Den här utrustningen har hög jordläckström. Du måste efterfölja lokala säkerhetsbestämmelser vad avser minimistorlek och speciella installationskrav på skyddsjordsledaren för utrustning med hög läckström. Jordningsanslutningarna som visas i den här manualen måste följas.

WARNING



English

Fuses and Branch Circuit Protection

Fuses or over-current protection must be provided at the input in accordance with the instructions in the manual. The integral solid state

short circuit protection does not provide branch circuit protection. Branch circuit protection must be provided in accordance with the National Electrical Code and any additional local codes.

Bulgarian

Предпазители и защита на разклонената верига

На входа трябва да се осигурят предпазители или защита от прекомерно високи токове съгласно с указанията в ръководството. Интегралната твърда защита от късо съединение не осигурява защита на разклонената верига. Защита на разклонената верига трябва да се осигури съгласно с Националния електрически правилник и всички допълнителни локални разпоредби.

Croatian

Osigurači i zaštita ogranaka strujnih krugova

Na ulazu se moraju postaviti osigurači ili prenaponska zaštita u skladu s uputama u prıručniku. Ugrađena čvrsta zaštita od kratkog spoja ne pruža zaštitu ogranaka strujnih krugova. Ona se mora osigurati u skladu s nacionalnim zakonom o elektrotehničkim instalacijama SAD-a (National Electrical Code) i svim dodatnim lokalnim zakonima

Czech

Pojistky a ochrana proudové odbočky

Pojistky a ochrana proti nadproudu se musí nacházet na vstupu v souladu s pokyny v tomto návodu. Integrovaná polovodičová ochrana proti zkratu neposkytuje ochranu proudové odbočky. Ochranu proudové odbočky je třeba poskytnout v souladu s americkými Národními elektrotechnickými předpisy (NEC) a dalšími místními předpisy.

Danish

Sikringer og strømkredsbeskyttelse

Indgangen skal være forsynet med sikringer eller beskyttelse mod overstrøm i overensstemmelse med instruktionerne i vejledningen. Den integrerede solidstate-

kortslutningsbeskyttelse giver ikke strømkredsbeskyttelse. Der skal sørges for strømkredsbeskyttelse i overensstemmelse med National Electrical Code og eventuelle yderligere lokale regelsamlinger.

Dutch

Zekeringen en groepenbeveiliging

Bij de stroomtoevoer moeten zekeringen en stroombegrenzing conform deze handleiding verschaft worden. De integrale halfgeleider-kortsluitingbescherming verschaft geen groepenbeveiliging. De groepenbeveiliging moet voldoen aan de regelgeving van de Amerikaanse NEC (National Electrical Code) en eventuele additionele plaatselijke reguleringen.

Estonian

Kaitsmed ja lõppvooluahela kaitse

Toite sisendil peavad olema sulavkaitsmed või liigvoolukaitse, mis vastavad kasutusjuhendi nõuetele. Sisemine kontaktivaba lühisvoolukaitse ei kaitse lõppvooluahelat. Tuleb paigaldada lõppvooluahela kaitse, mis vastab Elektrihoituseaduse ja teiste kasutuskohas kehtivate eeskirjade nõuetele.

French

Fusibles et protection de la dérivation

Les fusibles et la protection contre les surtensions doivent se trouver à l'arrivée, conformément aux instructions du manuel. La protection intégrale contre les court-circuits à semi-conducteurs ne fournit pas une protection de la dérivation. La protection de la dérivation doit être fournie conformément avec le code électrique national et tous les règlements en vigueur.

German

Sicherungen und Abzweigungsschutz

Sicherungen oder Überstromschutzvorrichtungen müssen am Eingang gemäß der Anweisungen in diesem Handbuch vorliegen. Der eingebaute Festkörper-Kurzschlusschutz bietet keinen Abzweigungsschutz. Ein Abzweigungsschutz muss gemäß dem National Electrical Code und allen weiteren örtlichen Codes vorhanden sein.

Greek

Ασφάλειες και προστασία κυκλώματος διακλάδωσης

Οι ασφάλειες ή η προστασία υπερρεύματος πρέπει να παρέχονται στην είσοδο σύμφωνα με τις οδηγίες του εγχειριδίου. Η ενσωματωμένη προστασία στερεάς κατάστασης κατά του βραχυκυκλώματος δεν παρέχει προστασία κυκλώματος διακλάδωσης. Η προστασία κυκλώματος διακλάδωσης πρέπει να παρέχεται σύμφωνα με τον Εθνικό Ηλεκτρικό Κώδικα και όλους τους επιπρόσθετους τοπικούς κώδικες.

Hungarian

Biztosítékok és alhálózati áramköri védelem

Biztosítékokat vagy túláram elleni védelmet kell felszerelni a bemenetnél, a kézikönyv utasításainak megfelelően. Az integrált szilárdtest rövidzárlat-védelem nem biztosít alhálózati áramköri védelmet. Az országos villanyszerelési szabványoknak és egyéb helyi szabványoknak megfelelően alhálózati áramköri védelmet kell biztosítani.

Italian

Fusibili e protezione del circuito di derivazione

I fusibili o la protezione contro le sovracorrenti devono essere installati all'entrata secondo le istruzioni del manuale. La protezione integrale a stato solido contro i cortocircuiti non garantisce la protezione del circuito di derivazione. La protezione del circuito di derivazione deve essere effettuata in conformità con il National Electrical Code e le eventuali leggi locali in materia.

Latvian

Drošinātāji un ķēdes nozarojuma aizsardzība

Saskaņā ar rokasgrāmatas norādījumiem drošinātāji vai virsstrāvas aizsardzība jāparedz ieejā. Iebūvēta pusvadītāju īsslēguma strāvas aizsardzība nenodrošina ķēdes nozarojuma aizsardzību. Ķēdes nozarojuma aizsardzība jānodrošina saskaņā ar "Nacionālo elektrības kodeksu" un jebkuriem citiem vietējiem noteikumiem.

Lithuanian

Saugikliai ir atšakos grandinės apsauga

Pagal šī vadove pateikiamas instrukcijas, ties įvadu turi būti saugikliai ir apsauga nuo viršsrovio. Integruota vientisa apsauga nuo trumpojo jungimo neužtikrina atšakos grandinės apsaugos. Atšakos grandinės apsauga turi būti užtikrinama pagal Nacionalinį elektros įstatymą ir papildomus vietinius įstatymus.

Polish

Bezpieczniki i wyłączniki ochronne

Bezpieczniki lub zabezpieczenie nadprądowe należy umieścić w wejściu zgodnie z instrukcjami w niniejszym podręczniku. Integralna ochrona napięcia stanu stałego nie zapewnia wyłącznika ochronnego. Wyłączniki ochronne należy zapewnić zgodnie z Krajowym Kodeksem Elektrycznym oraz dodatkowymi miejscowymi kodeksami.

Portuguese

Fusíveis e protecção de circuito de derivação

Têm de ser fornecidos fusíveis ou protecção contra sobreintensidade na entrada de acordo com as instruções do manual. A protecção de curto-circuito integral de tipo solid state não confere protecção de circuito de derivação. Tem de ser fornecida protecção de circuito de derivação de acordo com o Código Eléctrico Nacional e quaisquer códigos locais adicionais.

Romanian

Siguranțe și protecție subcircuit

Siguranțele sau protecția la supracurent trebuie asigurate la alimentare în conformitate cu instrucțiunile din acest manual. Protecția integrală la scurtcircuit "solid state" nu oferă protecție a subcircuitului. Protecția subcircuitului trebuie asigurată în conformitate cu Codul Electric Național și orice coduri locale adiționale.

Slovak

Poistky a ochrana elektrických obvodov

V súlade s pokynmi uvedenými v tejto príručke sa na vstupe musia nachádzať poistky alebo ochrana pred nadmerným prúdom. Integrálna ochrana pevnej fázy pred skratom neposkytuje ochranu elektrických obvodov. Ochrana elektrických obvodov sa musí zaistiť v súlade s národnými elektrickými predpismi a ďalšími miestnymi predpismi.

Slovenian

Varovalke in zaščita odcepnega tokokroga

Na vohodu morajo biti v skladu z navodili v priročniku nameščene varovalke in prenapetostna varovala. Celotna zaščita za kratki stik tokokroga ne zagotavlja zaščite odcepnega tokokroga. Zaščita odcepnega tokokroga mora biti zagotovljena v skladu z Nacionalnim električnim zakonikom (NEC) in morebitnimi dodatnimi lokalnimi pravilniki.

Spanish

Fusibles y protección de circuitos derivados

Se deben incluir fusibles o protección frente a las sobrecargas de corriente en la entrada, de acuerdo con las instrucciones recogidas en el manual. La protección integral de estado sólido frente a cortocircuitos no ofrece protección de los circuitos derivados. Se debe incluir una protección de los circuitos derivados de conformidad con las normativas eléctricas nacionales y cualesquiera normativas locales adicionales pertinentes.

Swedish

Säkringar och grenkretsskydd

Säkringar och överspänningskydd måste finnas vid ströminmatningen enligt anvisningarna i manualen. Det integrerade solid state kortslutningsskyddet ger inte grenkretsskydd. Grenkretsskydd måste finnas i enlighet med amerikanska National Electric Code och andra förekommande lokala bestämmelser.

WARNING



English

Hazardous Location Use

The EL series linear actuator and EXP series controller are certified for use in hazardous locations. All additional equipment used to install the devices, such as cables, cable glands, sealant, fuses, etc., and installation techniques must be in compliance with local codes regarding use in hazardous locations.

Bulgarian

Употреба на опасни местоположения

Линейният активатор от серия EL и контролерът от серия EXP са сертифицирани за употреба на опасни местоположения. Всяко допълнително оборудване, използвано за инсталиране на уредите като кабели, кабелни уплътнения, предпазители и т.н., и техниките за инсталиране трябва да отговарят на локалните кодове за употреба на опасни местоположения.

Croatian

Upotreba na opasnim lokacijama

Linearni aktuatori serije EL i EXP certificirani su za upotrebu na opasnim lokacijama. Sva dodatna oprema koja se koristi za instalaciju uređaja poput kabela, kablskih uvodnica, brtvila, osigurača itd te tehnike instalacije moraju biti u skladu s lokalnim zakonima koji se odnose na primjenu na opasnim lokacijama.

Czech

Použití v rizikovém prostředí

Řada EL lineárních aktuátorů i řada EXP lineárních ovladačů je certifikována k použití v rizikovém prostředí. Veškeré příslušenství používané k instalaci zařízení, jako například kabely, kabelové průchodky, těsnící prostředky, pojistky atd., a způsob instalace musí být v souladu s místními předpisy pro použití v rizikovém prostředí.

Danish

Anvendelse i farlige områder

Den lineære EL-serie-aktuator og EXP-serie-kontrolleren er certificeret til brug i farlige områder. Alt andet udstyr, der anvendes til at installere apparaturet, såsom kabler, kabelforskrninger, tætningsmidler, sikringer osv. samt installationsteknikkerne skal overholde lokale regelsæt vedrørende anvendelse i farlige områder.

Dutch

Gebruik in gevaarlijke omgeving

De lineaire actuator uit de EL-serie en de regelaar uit de EXP-serie zijn gecertificeerd voor gebruik in gevaarlijke omgevingen. Alle additionele apparatuur die gebruikt wordt bij de installatie van de apparatuur, zoals kabels, kabelpakkingen, afdichtmiddelen, zekeringen enz., evenals de installatietechnieken moeten voldoen aan de plaatselijke regelgeving met betrekking tot gebruik in een gevaarlijke omgeving.

Estonian

Plahvatusohtlik keskkond

Seeria EL lineaartäitur ja seeria EXP juhtseade on sertifitseeritud kasutamiseks plahvatusohtlikes keskkondades. Seadmete paigaldamisel kasutatavad lisavahendid,

nāiteks kaablid, kaabli lābiviigud, tihendid, kaitsmed jne ning paigaldusviis peavad vastama kasutuskoahas kehtivatele eeskirjadele, mis käsitlevad kasutamist plahvatusohtlikes keskkondades.

French

Utilisation dans un emplacement dangereux

L'actionneur linéaire série EL et le contrôleur série EXP sont certifiés pour être utilisés dans des emplacements dangereux. Tout matériel supplémentaire utilisé pour installer les dispositifs (câbles, presse-étoupes, matériaux d'étanchéité, fusibles, techniques d'installation, etc.), doit être conforme aux règlements en vigueur concernant les emplacements à risque.

German

Einsatz in Gefahrenbereichen

Der Linearauslöser der EL-Serie und Regler der EXP-Serie sind für den Einsatz in Gefahrenbereichen zertifiziert. Alle weitere Ausrüstung, die zur Installation der Geräte verwendet wird, wie Kabel, Kabelverschraubungen, Dichtungsmittel, Sicherungen, etc., und Installationstechniken müssen den örtlichen Vorgaben zum Gebrauch in Gefahrenbereichen entsprechen.

Greek

Χρήση σε επικίνδυνη τοποθεσία

Ο γραμμικός μηχανισμός κίνησης της σειράς EL και ο ελεγκτής της σειράς EXP έχουν επικυρωθεί για χρήση σε επικίνδυνες τοποθεσίες. Όλος ο επιπρόσθετος εξοπλισμός που χρησιμοποιείται για την εγκατάσταση των συσκευών, όπως καλώδια, στυπιοθλίπτες καλωδίων, στεγανοποιητικό, ασφάλειες κλπ και οι τεχνικές εγκατάστασης πρέπει να συμμορφώνονται με τους τοπικούς κώδικες όσον αφορά τη χρήση σε επικίνδυνες τοποθεσίες.

Hungarian

Alkalmazás veszélyes helyszínen

Az EL sorozatú lineáris aktuátor és az EXP sorozatú vezérlő igazoltan használható veszélyes helyszíneken. Minden egyéb, az eszközök szereléséhez használt felszerelésnek, például kábeleknek, kábeltömítéseknek, tömítőanyagoknak, biztosítékoknak stb. valamint a szerelési technikáknak meg kell felelniük a veszélyes helyszíneken történő használatra vonatkozó helyi előírásoknak.

Italian

Uso in luoghi pericolosi

L'attuatore lineare serie EL e il controller serie EXP sono certificati per l'utilizzo in luoghi pericolosi. Tutta l'apparecchiatura usata per installare i dispositivi, quali cavi, pressacavi, sigillanti, fusibili, ecc. e le tecniche di installazione devono essere conformi alle normative locali relative all'uso in luoghi pericolosi.

Latvian

Izmantošanai bīstamās vietās

EL sērijas lineārā piedziņa un EXP sērijas vadības iekārta ir atestēta lietošanai bīstamās vietās. Visam papildu aprīkojumam, ko lieto, lai uzstādītu ierīces, piemēram, kabeliem, kabeļu blīvslēgiem, blīvējumam, drošinātājiem u.c., un uzstādīšanas veidam jāatbilst vietējiem noteikumiem izmantošanai bīstamās vietās.

Lithuanian

Naudojimas pavojingose vietose

EL serijos linijinė pvara ir EXP serijos valdiklis yra sertifikuoti naudoti pavojingose vietose. Visa papildoma įranga, naudojama montuoti įtaisus, pavyzdžiui, laidai, kabeliai, riebokšliai, tarpinės, saugikliai ir pan., taip pat sumontavimo metodika, turi atitikti vietinius įstatymus, reglamentuojančius naudojimą pavojingose vietose.

Polish

Niebezpieczna lokalizacja użycia

Liniowe silowniki serii EL i sterowniki serii EXP posiadają certyfikat zezwalający na użytkowanie w niebezpiecznych lokalizacjach. Cały dodatkowy sprzęt stosowany do instalacji urządzeń, takich jak kable, dławiki kablowe, uszczelniacze, bezpieczniki, itp. oraz techniki instalacyjne powinny być zgodne z miejscowymi przepisami dotyczącymi użycia w niebezpiecznej lokalizacji.

Portuguese

Utilização em local perigoso

O actuador linear da série EL e o controlador da série EXP têm certificação para serem utilizados em locais perigosos. Todo o equipamento adicional utilizado para instalar os dispositivos, como por exemplo conectores de cabos, selantes, fusíveis, etc. e técnicas de instalação têm de estar em conformidade com os códigos locais relativamente à utilização em locais perigosos.

Romanian

Utilizarea în locație periculoasă

Actuatorul liniar al seriei EL și controlerul seriei EXP sunt certificate pentru utilizarea în locații periculoase. Toate echipamentele suplimentare utilizate pentru instalarea dispozitivelor, precum cabluri, garnituri de etanșare a cablului, etanșări, siguranțe, etc. și tehnicile de instalare trebuie să fie în conformitate cu codurile locale referitoare la utilizarea în locații periculoase.

Slovak

Používanie na nebezpečných miestach

Lineárny spúšťač radu EL a ovládač radu EXP sa môžu používať na nebezpečných miestach. Všetko ostatné príslušenstvo používané na inštaláciu týchto zariadení (napríklad káble, káblové priechodky, tesniace prípravky, poistky ap.) a postupy inštalácie sa musia riadiť ustanoveniami miestnych predpisov, ktoré sa týkajú použitia v nebezpečnom prostredí.

Slovenian

Uporaba na nevarnem mestu

Linearno sprožilo serije EL in krmilnik serije EXP sta certificirana za uporabo na nevarnih mestih. Vsa dodatna oprema, ki se uporablja za namestitvev naprav, kot so kabli, kabelski vijačni spoji, tesnila, varovalke itd., in namestitvene tehnike morajo biti v skladu z lokalnimi pravilniki glede uporabe na nevarnih mestih.

Spanish

Uso en ubicaciones peligrosas

El accionador lineal de la serie EL y el controlador de la serie EXP está certificado para su uso en ubicaciones peligrosas. Todos los equipos adicionales utilizados para instalar los dispositivos, tales como cables, pasacables, sellador, fusibles, etc., así como las técnicas de instalación, deben ser conformes a las normativas locales sobre el uso en ubicaciones peligrosas.

Swedish

Användning i farlig miljö

EL-seriens linjär manöverdon och EXP-seriens kontrollorgan är godkända för användning i farliga miljöer. All ytterligare utrustning som används för installation av anordningarna, som exempelvis kablar, kabelpackningar, tätningssmedel, säkringar, etc. och installationstekniker måste vara i överensstämmelse med lokala bestämmelser avseende farliga miljöer.

INTRODUCTION

This manual covers operation, installation and maintenance instructions for the EXP-24 Controller Manufactured by Exlar Corporation. For Actuator / Motor installation refer to the corresponding manual, for example EL100 Actuator Installation manual, Exlar PN 44465.

Application

The EXP-24 is designed to meet general industrial motion control requirements for high temperature hazardous locations. Typical applications include gas turbine guide vane and valve motion control.

GENERAL SPECIFICATIONS

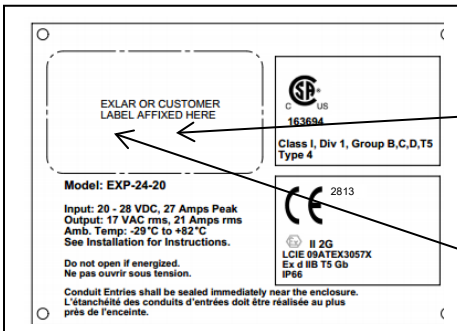
The controller is designed to be used specifically with the EL100 Actuator but can be used to drive most three phase linear actuators and rotary motors with similar ratings. Contact Exlar engineering regarding alternative actuator and controller combinations.

Controller Specifications	
Input Voltage	18 to 32 VDC, Max range 20-28 VDC for rated output.
Input Current, DC	27 A Peak
Output Current, 3Φ	21 Arms Continues
Digital Inputs	2 – Isolated, 18 to 32 VDC
Digital Outputs	2 – Isolated, 18 to 32 VDC, 250 mA Continuous
Analog Input	1 – Non-Isolated, 4 to 20 mA, 500 Ω Input Impedance
Analog Output	2 – Isolated, 4 to 20 mA, 200 Ω to 500 Ω Driving Capability
Serial Interface	Isolated RS-485, Modbus Protocol, Max. Baud Rate 38.4k
Commutation	Sinusoidal, Space Vector PWM, 10 kHz
Position Feedback	Resolver
Environmental	-29 to 82 °C Operating Temperature Range -55 to 82 °C Storage Temperature Range
Enclosure	IP 66, NEMA Type 4
N. A. Certifications	CSA Class I Div 1 Group B,C,D,T5
E. U. Compliance	2014/34/EU Potentially Explosive Atmospheres (ATEX) Ex d IIB T5 Gb
EMC	Immunity: EN 61000-6-2: 2005, Emission: EN 61000-6-4: 2007/A1:2011
Approx. Weight	33 lb (15 kg)

Controller Ordering Guide

Controller Ordering Guide	
AAA-BB-CC-D-EEE-FFFF	
AAA = Controller Type	
EXP = Explosion Proof Controller for use in Hazardous Locations	
BB = Nominal Input Voltage	
24 = 24 VDC	
CC = Nominal Output Current	
20 = 20 ARMS	
D = Vent and Drain Selection	
D = Drain Only	
V = Vent Only	
B = Both (Drain and Vent)	
EEE = Customer Code	
FFFF = Part Number	

Identification label



Example – Exlar Label



Example – Customer Label



Typical Label

INSTALLATION

Dimensions, Mounting, and Cabling

The enclosure must be securely mounted using the 4 slots provided. The enclosure weight is 33 lbs (15kg) so be sure the attachment is solid and does not induce extra vibration. Orientation must be vertical with the vents and drains at the top and bottom either top or bottom can be up. Horizontal mounting will defeat the function of the vent and drain.

WARNING



English

Always use cables, cables glands, sealant, and installation techniques in accordance with local codes regarding hazardous locations to avoid creating safety hazards. Conduits must be sealed immediately near the enclosure. After making electrical connections always re-install the cover using all cover bolts and torque to 17 ft-lbs (23 Nm) to maintain proper sealing for operation in hazardous locations.

Bulgarian

Винаги използвайте кабели, кабелни уплътнения и техники за инсталация съгласно с локалните кодове за опасни местоположения за избягване на създаването на рискове за безопасността. Проводниците трябва да се изолират в непосредствена близост до корпуса. След осъществяване на електрически свързвания винаги връщайте капака с помощта на всички болтове за капака и завъртане до 17 фута-паунда (23 Nm) за поддържане на правилно уплътнение при работа на опасни местоположения.

Croatian

Uvijek koristite kabele, uvodnice brtvila i tehnike instalacije koji su u skladu s lokalnim zakonima i propisima u vezi s opasnim lokacijama kako biste izbjegli stvaranje opasnih situacija. Vodovi moraju biti zabrtvljeni odmah uz kućišta. Nakon izvedbe električnih priključaka uvijek vratite poklopac i sve vijke te ih pritegnite na 17 ft-lbs (23 Nm) kako biste osigurali ispravno brtvljenje pri radu na opasnim lokacijama.

Czech

Vždy používejte kabely, kabelové průchodky, těsnící prostředky a způsob instalace, které jsou v souladu s místními předpisy pro použití v rizikovém prostředí, aby se zabránilo vzniku bezpečnostních rizik. Vedení se musí okamžitě v blízkosti krytí utěsnit. Po vytvoření elektrických spojů vždy znovu nainstalujte kryty za použití všech krycích šroubů a utahovacího momentu 17 librostop (23 Nm) tak, aby se obnovilo patřičné utěsnění potřebné pro provoz v rizikovém prostředí.

Danish

Anvend altid kabler, kabelforskrninger, tætningsmidler og installationsteknikker, der er i overensstemmelse med lokale regelsæt vedrørende farlige omgivelser, for at undgå at skabe sikkerhedsfare. Ledninger skal omgående forsegles tæt på indkapslingen. Når de elektriske forbindelser er etableret, skal låget altid monteres igen ved brug af samtlige lågets bolte, som tilspændes til 17 ft-lbs (23 Nm) for at opretholde en korrekt forsegling til drift i farlige områder.

Dutch

Gebruik altijd kabels, kabelpakkingen, afdichtmiddelen en installatietechnieken conform de plaatselijke regelgeving met betrekking tot gebruik in een gevaarlijke omgeving om te voorkomen dat er gevaarlijke situaties gecreëerd worden. Leidingen moeten direct nabij de omheiningen afgedicht worden. Nadat u elektrische aansluitingen gemaakt heeft, moet u altijd opnieuw de beplating bevestigen met

gebruik van alle vergrendelingen en torsie tot 17 voetpond (23 Nm) om een goede afdichting te behouden voor gebruik in gevaarlijke omgevingen.

Estonian

Ohtude vältimiseks tuleb kasutada kaableid, kaabli läbiviikuid ja paigaldusviise, mis vastavad kasutuskohal kehtivatele plahvatusohtlikes keskkondades kasutamise eeskirjadele. Juhid peavad olema tihendatud vahetult kaitsekatte läheduses. Pärast elektriliste ühenduste tegemist tuleb alati paigaldada oma kohtadele **kõik** kaitsekatte poldid ja pingutada need momendiga 17 ft-lbs (23 Nm), et tagada seadmele plahvatusohtlikes keskkondades töötamiseks nõuetekohane tihedus.

French

Toujours utiliser des câbles, presse-étoupes, des matériaux d'étanchéité et des techniques d'installation en conformité avec les règlements en vigueur concernant les emplacements à risque pour éviter de créer des dangers. Les conduits doivent être étanchésisés à proximité immédiate du coffret. Après avoir marqué les connexions électriques, remplacez toujours le cache en utilisant tous les boulons et serrez à 17 pieds-livres (23 Nm) pour maintenir une bonne étanchéité pour le fonctionnement dans des emplacements à risque.

German

Verwenden Sie immer Kabel, Kabelverschraubungen, Dichtungsmittel und Installationstechniken mit örtlichen Codes bezüglich Gefahrenbereiche, um ein Sicherheitsrisiko zu vermeiden. Kabelkanäle müssen direkt am Gehäuse versiegelt werden. Befestigen Sie nach dem Anschluss aller elektrischen Verbindungen immer die Abdeckung mit allen Schrauben für die Abdeckung und ziehen Sie diese mit 17 ft-lbs (23 Nm), um eine korrekte Abdichtung für den Betrieb in Gefahrenbereichen zu gewährleisten.

Greek

Χρησιμοποιείτε πάντα καλώδια, στυπαιοθλίπτες καλωδίων, στεγανοποιητικό και τεχνικές εγκατάστασης σύμφωνα με τους τοπικούς κώδικες όσον αφορά τις επικίνδυνες τοποθεσίες, ώστε να μην δημιουργούνται κίνδυνοι ασφάλειας. Οι αγωγοί πρέπει να στεγανοποιούνται αμέσως κοντά στο σημείο σύγκλεισης. Αφού δημιουργήσετε ηλεκτρικές συνδέσεις, να κάνετε πάντα επανεγκατάσταση του καλύμματος χρησιμοποιώντας όλες τις βίδες του καλύμματος και με ροπή στρέψης 17 ποδών-λιβρών (23 Nm), ώστε να διατηρείται η σωστή στεγανοποίηση για τη λειτουργία σε επικίνδυνες τοποθεσίες.

Hungarian

A kábeleket, kábeltömítéseket, tömítőanyagokat és szerelési technikákat mindig alkalmazza a veszélyes helyszínekre vonatkozó helyi előírásoknak megfelelően, a biztonsági kockázatok elkerülése érdekében. A védőcsöveket közvetlenül a csatlakozás közelében tömíteni kell. Elektromos csatlakozások kiépítése után mindig helyezze vissza a fedelet az összes fedélrögzítő csavar 17 láb-font (23 Nm) nyomatékkal történő meghúzásával, a veszélyes helyszínekre történő működtetéshez szükséges megfelelő tömítettség biztosításához.

Italian

Servirsi sempre di cavi, pressacavi, sigillanti e tecniche di installazione conformi alla normativa locale relativa all'uso in luoghi pericolosi per evitare di creare pericoli per la sicurezza. Le canalette devono essere sigillate subito vicino alla chiusura. Dopo aver effettuato le connessioni elettriche rimontare sempre la copertura usando i bulloni e la chiave dinamometrica a 17 ft-lb (23 Nm) per garantire l'adeguata tenuta durante il funzionamento in luoghi pericolosi.

Latvian

Vienmēr lietojiet kabeļus, kabeļu blīvslēgus, blīvējumu un uzstādīšanas veidu atbilstoši vietējiem noteikumiem izmantošanai bīstamās vietās, lai izvairītos no iespējamām briesmām. Kanāli jāizolē nekavējoties, apvalka tuvumā. Pēc elektrisko savienojumu izveidošanas vienmēr uzlieciet atpakaļ vāku, izmantojot visas vāka skrūves un griezes momentu līdz 17 pēdmārciņām (23 Nm), lai uzturētu atbilstošu blīvējumu darbībai bīstamās vietās.

Lithuanian

Kad nekiltų pavojus saugai, laidai, kabeliai, riebokšliai, tarpinės ir sumontavimo metodika visada turi atitikti vietinius įstatymus, reglamentuojančius naudojimą pavojingose vietose. Izoliaciniai vamzdžiai turi būti užsandarinti iškart šalia gaubto. Po elektros schemas sujungimo visada iš naujo sumontuokite dangtį, naudodami visus dangčio varžtus ir iki 17 ft-lbs (23 Nm) sukimo momentą, kad būtų išlaikomas tinkamas sandarumas naudojant pavojingose vietose.

Polish

Zawsze stosować kable, dławiki kablowe, uszczelniacze i techniki instalacyjne zgodne z miejscowymi przepisami w zakresie niebezpiecznych w celu uniknięcia stworzenia zagrożenia bezpieczeństwa. Rurki izolacyjne należy uszczelnić natychmiast obok zamknięcia. Po wykonaniu podłączeń elektrycznych zawsze ponownie nałożyć pokrywę wykorzystując wszystkie śruby i dokręcić do 17 stóp-funt (23 Nm) w celu zachowania właściwego uszczelnienia do eksploatacji w niebezpiecznych lokalizacjach.

Portuguese

Utilize sempre cabos, conectores de cabos, selantes, fusíveis, etc. e técnicas de instalação de acordo com os códigos locais relativamente à utilização em locais perigosos para evitar criar perigos de segurança. As condutas têm de ser seladas na proximidade imediata da instalação. Depois de fazer as ligações eléctricas, volte a colocar sempre a tampa, utilizando todos os parafusos da tampa com um binário de aperto de 17 pé-libra (23 Nm) para manter uma vedação adequada ao funcionamento em locais perigosos.

Romanian

Utilizați întotdeauna cabluri, garnituri de etanșare a cablului, etanșări, siguranțe și tehnici de instalare în conformitate cu codurile locale referitoare la utilizarea în locații periculoase pentru a evita producerea de situații periculoase privind securitatea. Conductorii trebuie etanșați imediat în apropierea cutiei. După realizarea conexiunilor electrice, reinstalați mereu capacul cu ajutorul șuruburilor de capac strânse cu un cuplu de 17 ft-lbs (23 Nm) pentru menținerea unei etanșări corespunzătoare pentru funcționarea în locații periculoase.

Slovak

Káble, káblové priedochodky, tesniace prostriedky a inštaláčne postupy sa musia vykonávať v súlade s miestnymi nariadeniami týkajúcimi sa nebezpečných prostredí, aby nedochádzalo k vznikom bezpečnostných rizík. Po dokončení elektrických pripojení nezabudnite nainštalovať kryt – použite všetky skrutky krytu a dotiahnite ich na moment 17 stóp-libier (23 Nm), čím zachováte správne utesnenie na prevádzku zariadenia v nebezpečnom prostredí.

Slovenian

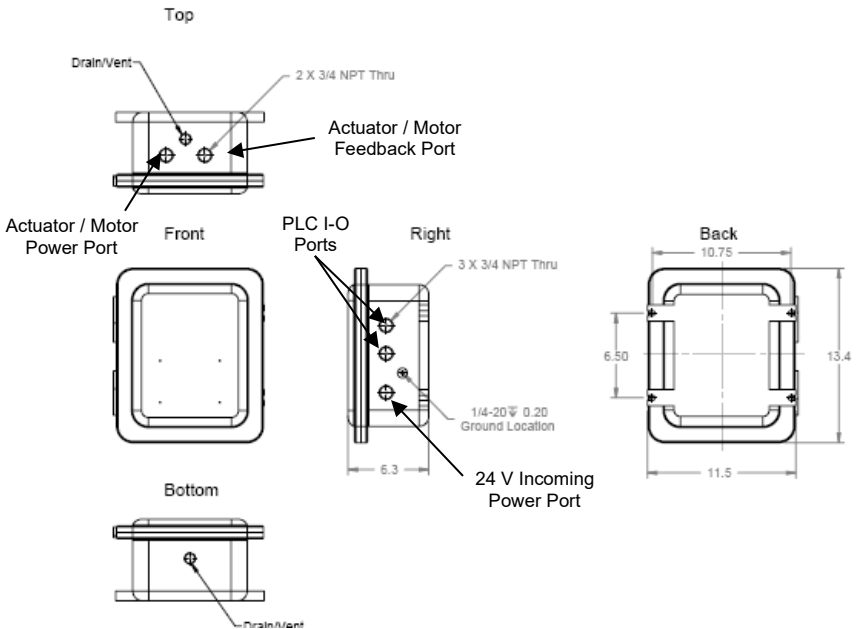
Vedno uporabljajte kable, kableske vijačne spoje, tesnila in namestitvene tehnike, ki so v skladu z lokalnimi pravilniki glede uporabe na nevarnih mestih, da preprečite varnostne nevarnosti. Vode je treba zatesniti tik za odprtino. Po električni povezavi vedno ponovno namestite pokrov in ga privijačite z vsemi vijaki, ki jih privijte s 17 ft/lbs (23 Nm), da zagotovite ustrezno zatesnitev za obratovanje na nevarnih mestih.

Spanish

Utilice siempre cables, pasacables, sellador y técnicas de instalación conformes a las normativas locales sobre el uso en ubicaciones peligrosas con el fin de evitar la creación de riesgos de seguridad. Los conductos se deben sellar inmediatamente cerca de la caja. Después de realizar las conexiones eléctricas, asegúrese de volver a colocar la cubierta utilizando todos los tornillos necesarios y apriete a 17 pies-lb (23 Nm) para mantener un adecuado cierre hermético que permita la operación en ubicaciones peligrosas.

Swedish

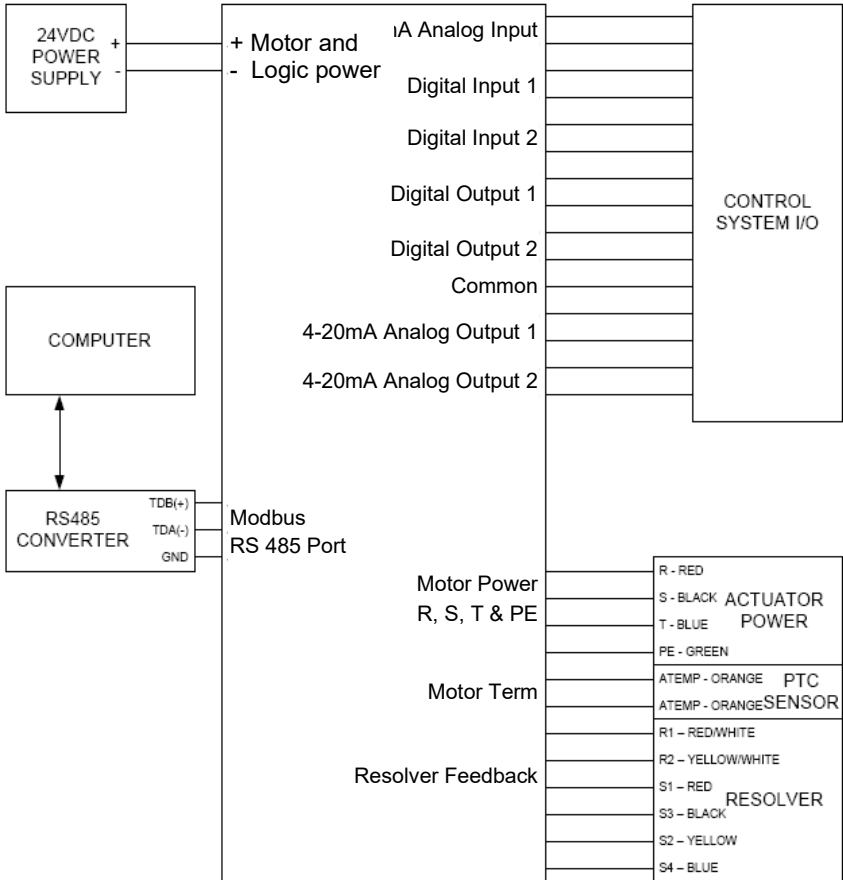
Använd alltid kablar, kabelpackningar, tätningsmedel, säkringar, etc, och installationstekniker i överensstämmelse med lokala bestämmelser avseende farliga miljöer för att undvika säkerhetsrisker. Ledare måste förseglas omedelbart i anslutning till inneslutningen. Återmontera alltid skyddet med samtliga bultar och dra åt med vridmoment upp till 17 ft-lbs (23 Nm) efter en elektrisk installation för att bibehålla ordentlig försegling vid drift i farliga miljöer.



Mounting Dimensions

System Overview

A system consist of a 24 Volt power source, an EXP 24 Controller, an EL 100 actuator (or equivalent) and a host control system, typically a PLC. A PC with an RS 485 converter is also required for setup of the EXP 24 Controller.

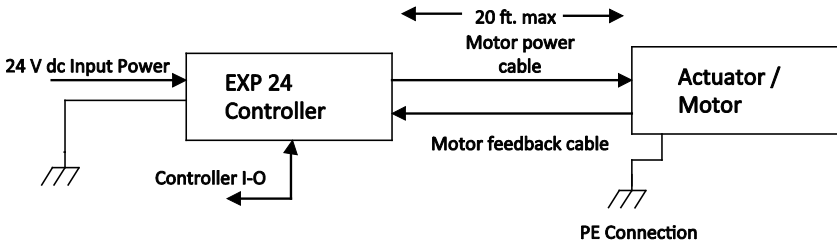


System Overview

Electrical Installation

Introduction

The actuator and controller combine to provide a complete motion control system. The electrical to mechanical power conversion and position feedback devices are contained in the actuator. The required power components and motion processor are contained in the controller. The cables between the EXP Controller and the Actuator/ Motor must not exceed 20 feet in length.



Wiring Overview

Grounding

WARNING



English

Fixed Protective Earth (PE) connections are required for human safety as well as proper operation. PE connections must not be fused or interrupted. Failure to follow proper PE wiring can cause death or serious injury. PE Conductor size must comply with local electrical codes.

Bulgarian

Свързвания към фиксирано защитно заземяване (PE) са необходими за безопасност на хората, както и за добро функциониране. Свързванията към защитното заземяване (PE) не трябва да имат предпазители или да се прекъсват. Неспазването на правилата за PE свързване може да причини смърт или сериозно нараняване. Размерът на PE проводника трябва да съответства на локалните електрически разпоредби.

Croatian

Fiksni spojevi zaštitnog uzemljenja (PE) potrebni su radi sigurnosti ljudi, kao i radi osiguravanja pravilnog rada. Na zaštitno uzemljenje ne smiju se postavljati osigurači ili prekidači. U slučaju nepoštovanja pravilnog ožičenja zaštitnog uzemljenja može doći do smrti ili teških ozljeda. Dimenzije provodnika zaštitnog uzemljenja moraju biti u skladu s lokalnim zakonima i propisima o elektrotehničkim instalacijama.

Czech

Ochranné uzemnění (PE) s pevnými spoji se vyžaduje pro bezpečnost lidí a správné fungování. Spoje PE nesmí obsahovat pojistky a nesmí být přerušeny. Nedodržení správných spojů PE může způsobit smrt nebo vážné zranění. Velikost vodiče PE musí odpovídat místním elektrotechnickým předpisům.

Danish

Faste beskyttelseslederforbindelser (PE) er påkrævet af hensyn til både personsikkerhed og korrekt drift. PE-forbindelser må ikke forsynes med sikringer eller afbrydes. Manglende overholdelse af korrekt PE-ledningsføring kan medføre dødsfald eller alvorlig personskade. PE-ledningens størrelse skal være i overensstemmelse med lokale elektriske regelsæt.

Dutch

Aansluitingen op een vaste aardleiding (PE) zijn vereist ter de bescherming van personen mensen en voor een goede werking. PE-verbindingen mogen niet gefuseerd of onderbroken worden. Het gebruik van onjuiste PE-bedrading kan overlijden of ernstig letsel tot gevolg hebben. De afmetingen van de PE-geleider moeten voldoen aan de plaatselijke regelgeving voor elektrische aansluitingen.

Estonian

Isikukaitse ja seadme nõuetekohase töötamise tagamiseks on nõutud kohtkindel kaitsemaandus (PE). PE ühendusahelas ei tohi olla kaitseseadmeid ja seda ei tohi olla võimalik katkestada. PE-juhistikule kehtestatud nõuete eiramine võib põhjustada surma või raske kehavigastuse. PE-juhi ristlõige peab vastama kasutuskohtal kehtivatele elektriohutuse eeskirjadele.

French

Les connexions de terre protectrice fixe (PE) sont requises pour la sécurité du personnel et pour un bon fonctionnement. Les connexions PE ne doivent pas avoir de fusible et ni d'interrupteur. Un câblage PE inadapte peut provoquer la mort ou des blessures graves. La taille du conducteur PE doit être conforme aux codes électriques locaux.

German

Für die Sicherheit des Menschen sind Anschlüsse für den festen Schutzleiter (PE) und korrekter Betrieb erforderlich. PE-Anschlüsse dürfen über keine Sicherungen oder Unterbrechungen verfügen. Eine falsche PE-Verkabelung kann zu Tod oder schweren Verletzungen führen. Die Schutzleitergröße muss den örtlichen elektrischen Codes entsprechen.

Greek

Οι συνδέσεις σταθερής προστατευτικής γείωσης (PE) είναι απαραίτητες για την ανθρώπινη ασφάλεια, καθώς και για τη σωστή λειτουργία. Οι συνδέσεις PE δεν πρέπει να εμφανίζουν ασφάλεια ή διακοπή. Αν δεν ακολουθήσετε τη σωστή καλωδίωση PE, μπορεί να προκληθεί θάνατος ή σοβαρός τραυματισμός. Το μέγεθος του αγωγού PE πρέπει να συμμορφώνεται με τους τοπικούς ηλεκτρικούς κώδικες.

Hungarian

Rögzített védőföldelő csatlakoztatások (Protective Earth, PE) szükségesek a személyi biztonság, valamint a megfelelő működés érdekében. A PE csatlakozókra nem köthető biztosíték, és áramkörük nem szakítható meg. Ha a PE csatlakoztatás nem felel meg az előírásoknak, akkor súlyos sérülés vagy halál következhet be. A PE vezető méretének meg kell felelnie a helyi villanyszerelési szabványoknak.

Italian

Le connessioni di messa a terra protettiva fissa sono necessarie sia per la sicurezza umana sia per la corretta esecuzione delle operazioni. Le connessioni di messa a terra protettiva non vanno fatte saltare né devono essere interrotte. La mancata realizzazione di adeguati cablaggi di messa a terra protettiva può causare morte o gravi lesioni. Le dimensioni del conduttore di messa a terra protettiva deve essere conforme alla normativa locale in materia di elettricità.

Latvian

Nemainīga aizsargzemējuma (PE) pievienošana nepieciešama gan cilvēku drošībai, gan ierīces pareizai darbībai. PE pievienojumu nedrīkst izveidot caur drošinātāju un tajā nedrīkst izveidot pārtraukumu. Nepareizs PE pievienojums var būt nāvējošs vai izraisīt smagu traumu. PE vadītāja šķērsgrīzumam jāatbilst vietējiem elektroiekārtu noteikumiem.

Lithuanian

Žmonių saugai ir tinkamam veikimui būtinos fiksuotojo apsauginio įžeminimo (PE) jungtys. PE jungtys neturi būti pedegę ar pertrauktos. Nesilaikant tinkamo PE sujungimo schemas galima mirtis ar rimti sužalojimai. PE laidininko dydis turi atitikti vietinius elektros įstatymus.

Polish

Podłączenia przewodu ochronnego (PE) są niezbędne do ochrony ludzi oraz właściwej eksploatacji. Do podłączeń PE nie wolno stosować bezpieczników lub przerywników. Nieprzestrzeganie właściwego okablowania PE może skutkować zgonem lub poważnym obrażeniem. Rozmiar przewodnika PE powinien być zgodny z lokalnymi kodeksami elektrycznymi.

Portuguese

As ligações de Protecção a Terra Fixa (PE) são necessárias para a segurança humana, bem como para um funcionamento adequado. As ligações PE não podem ter fusíveis nem ser interrompidas. A não realização de ligações PE correctas pode causar a morte ou lesões graves. O tamanho do condutor PE tem de estar em conformidade com os códigos eléctricos locais.

Romanian

Conexiunile de legare la pământ de protecție, fixe (PE) sunt necesare pentru securitatea persoanelor, precum și pentru funcționarea corespunzătoare. Conexiunile PE nu pot conține siguranțe și nu pot fi întrerupte. Nerespectarea cablării PE corespunzătoare poate cauza moartea sau vătămare gravă. Dimensiunea conductorului PE trebuie să fie conformă cu codurile locale electrice.

Slovak

Pripojenia pevného ochranného uzemnenia (PE) sa vyžadujú na zaistenie bezpečnosti osôb a správnu prevádzku. Pripojenia PE nesmú byť zaistované poistkou a nesmú sa prerušiť. Nesprávne vedenie PE môže spôsobiť smrť alebo vážne zranenie. Veľkosť vodiča PE sa musí riadiť ustanoveniami miestnych elektrických predpisov.

Slovenian

Za zagotovitev varnosti oseb in pravilno delovanje so potrebni fiksni zaščitni ozemljitveni priključki (PE). PE-priključki ne smejo biti zavarovani z varovalkami ali prekinjeni. Če ne zagotovite ustrezne PE-zaščite, lahko pride do smrtnih ali resnih poškodb. Velikost PE-prevodnika mora biti v skladu z lokalnimi električnimi zakoniki.

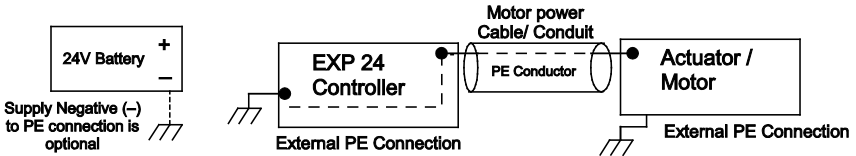
Spanish

Las conexión de toma de tierra de protección fija (PE) son necesarias para garantizar la seguridad humana, así como un funcionamiento correcto. Las conexiones de PE no deben incluir protección con fusibles ni elementos de interrupción. Si no se realiza un cableado correcto de la PE se pueden provocar fallecimientos o lesiones graves. Las dimensiones del conductor de PE debe cumplir con las normativas eléctricas nacionales.

Swedish

Fasta skyddsjordanslutningar krävs för såväl skydd av människor som för korrekt funktion. Anslutningar av fast skyddsjord får inte vara säkrade eller avbrutna.

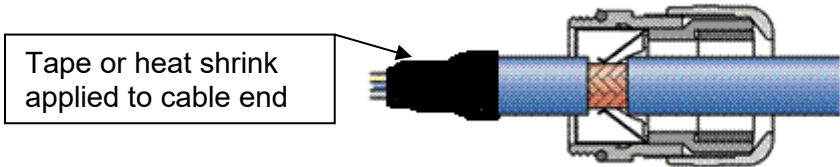
Underlåtenhet att efterfölja korrekt dragning av fast skyddsjord kan försäkra död eller allvarlig skada. Ledningar för fast skyddsjord måste efterfölja lokala elektriska bestämmelser.



Grounding Diagram

Shielding

For best EMC practices all cables should be shielded and should have their cable shields connected to the enclosures at the entry / exit point. This is most easily accomplished with EMC type cable glands that provide 360° contact between the shell and shield.



CAUTION



English

Always apply tape or heat shrink to the end of the shield to prevent strands of the braided shield from breaking off and shorting internal electronics.

Bulgarian

Винаги поставяйте лента или изолатор до края на защитата, за да предотвратите това жички от оплетената защита да се отделят и да правят къси съединения на вътрешната електроника.

Croatian

Uvijek zaštitite vrpcom ili plastičnom cijevi na krajevima oklopa kako biste spriječili lom upletenog oklopa i stvaranje kratkog spoja na unutarnjim elektroničkim komponentama.

Czech

Konce pláště kabelu vždy zafixujte pomocí pásky nebo zatavením, aby se zabránilo uvolnění žil kabelu z pleteného pláště a zkratování vnitřní elektroniky.

Danish

Sæt altid tape eller krympflex på skærmen for at forhindre tråde fra den flettede skærm i at knække af og kortslutte den indvendige elektronik.

Dutch

Gebruik altijd tape of een krimpkous aan de uiteinden van de gevlochten afscherming om te voorkomen dat er strengen vanaf breken en kortsluiting veroorzaken.

Estonian

Kaitsejuhi ots tuleb isoleerida teibi või kuumuskahaneva kattega, et vältida kiudjuhtme kiudude murdumist ja seesmiste elektroonikakomponentide lühistamist.

French

Posez toujours une bande adhésive ou une matière thermorétractable à l'extrémité du blindage pour éviter que les brins du blindage tressé ne cassent et court-circuitent les composants électroniques internes.

German

Verwenden Sie immer Isolierband oder Wärmeschrumpfung am Ende der Abschirmung, damit keine Stränge des Schirmgeflechts abbrechen und die interne Elektronik kurzschließen.

Greek

Να εφαρμόζετε πάντα ταινία ή θερμοσυστελλόμενο υλικό στο άκρο του καλύμματος, για να αποτρέψετε τη θραύση νημάτων του πλεκτού καλύμματος και το βραχυκύκλωμα των εσωτερικών ηλεκτρονικών διατάξεων.

Hungarian

Mindig használjon szigetelőszalagot vagy hőre zsugorodó lezárást az árnyékolás végein, hogy megakadályozza, hogy a fonatos árnyékolás szálai leváljanak és a belső elektronika rövidzárlatát okozzák.

Italian

Applicare sempre del nastro o del termorestringente alla fine della guaina per evitare che si stacchino ciocche di guaina intrecciata causando cortocircuiti dell'elettronica interna.

Latvian

Vienmēr lietojiet lentu vai termosēdinošu uznavu uz ekrāna, lai izvairītos no pītā ekrāna izpūrušo dzīslu radītas atslēgšanās un īsslēguma radīšanas iekārtas elektronikā.

Lithuanian

Ant skydo galo visada užlipinkite lipnią plėvelę arba termiškai susitraukiantį apvalkalą, kad apipinto skydo gijos nenulūžtų ir vidinėje elektronikos sistemoje neįvyktų trumpasis jungimas.

Polish

Zawsze stosować taśmę lub ochronę termokurczliwą na końcu osłony w celu zapobieżenia odrywaniu się splotów z ochrony ekranującej oraz skracania integralnej elektroniki.

Portuguese

Utilize sempre fita ou calor na ponta da blindagem para evitar que os fios da blindagem entrançada saiam, provocando um curto-circuito na electrónica interna.

Romanian

Aplicați întotdeauna bandă sau material termocontractabil la capătul firelor de ecran pentru a preveni ruperea lițelor ecranului împletit și scurtcircuitarea componentelor electronice interne.

Slovak

Na koniec štítu upevnite pásku alebo tepelný chránič, aby sa vlákna spletaného štítu neodlamovali a nespôsobovali skrat interných elektronických súčastí.

Slovenian

Na konec zaščita vedno prilepite trak ali krčljivo folijo, da preprečite, da bi se nitke pramenke odlomile in povzročile kratki stik v interni elektroniki.

Spanish

Aplique siempre cinta o un elemento termorretráctil en el extremo de la pantalla para evitar que los hilos de la pantalla trenzada se desprendan y provoquen cortocircuitos en los componentes electrónicos internos.

Swedish

Applicera alltid tejp eller värmekrymptejp på ändrarna av skärmen för att förhindra att trådar i den flätade skärmen bryts av och kortsluter inre elektronik.

WARNING



English

Always use cables glands, sealant, and installation techniques in accordance with local codes regarding hazardous locations to avoid creating safety hazards.

Bulgarian

Винаги използвайте кабели, уплътнения и техники за инсталация съгласно с локалните разпоредби за опасни местоположения за избягване на създаването на рискове за безопасността.

Croatian

Uvijek koristite kabele, uvodnice, brtvila i tehnike instalacije koji su u skladu s lokalnim zakonima i propisima u vezi s opasnim lokacijama kako biste izbjegli stvaranje opasnih situacija.

Czech

Vždy používejte kabelové průchodky, těsnicí prostředky a způsob instalace v souladu s místními předpisy pro použití v rizikovém prostředí, aby se zabránilo vzniku bezpečnostních rizik.

Danish

Anvend altid kabelforskrninger, tætningsmidler og installationsteknikker, der er i overensstemmelse med lokale regelsæt vedrørende farlige områder, for at undgå at skabe sikkerhedsfarer.

Dutch

Gebruik altijd kabelpakkingen, afdichtmiddelen en installatietechnieken conform de plaatselijke regelgeving met betrekking tot gebruik in een gevaarlijke omgeving om te voorkomen dat er gevaarlijke situaties gecreëerd worden.

Estonian

Ohtude vältimiseks kasutage kaabli läbiviikuid, tihendeid ja paigaldusviise, mis vastavad kasutuskohas kehtivatele plahvatusohtlike keskkondade ohutuseeskirjadele.

French

Utilisez toujours des presse-étoupes, des matériaux d'étanchéité et des techniques d'installation en conformité avec les règlements en vigueur concernant les emplacements à risque pour éviter de créer des dangers.

German

Verwenden Sie immer Kabelverschraubungen, Dichtungsmittel und Installationstechniken mit örtlichen Codes bezüglich Gefahrenbereiche, um ein Sicherheitsrisiko zu vermeiden.

Greek

Χρησιμοποιείτε πάντα στυπαιοθλίπτες καλωδίων, στεγανοποιητικό και τεχνικές εγκατάστασης σύμφωνα με τους τοπικούς κώδικες όσον αφορά τις επικίνδυνες τοποθεσίες, ώστε να μην δημιουργούνται κίνδυνοι ασφάλειας.

Hungarian

A kábeltömítések, tömítőanyagokat és szerelési technikákat mindig alkalmazza a veszélyes helyszínekre vonatkozó helyi előírásoknak megfelelően, a biztonsági kockázatok elkerülése érdekében.

Italian

Servirsi sempre di cavi, pressacavi, sigillanti e tecniche di installazione conformi alle normative locali relative all'uso in luoghi pericolosi per evitare di creare pericoli per la sicurezza.

Latvian

Vienmēr lietojiet kabelus, kabeļu blīvslēgus, blīvējumu un uzstādīšanas veidu atbilstoši vietējiem noteikumiem izmantošanai bīstamās vietās, lai nepieļautu briesmu rašanos.

Lithuanian

Kad nekiltų pavojus saugai, laidai, kabeliai, riebokšliai, tarpinės ir sumontavimo metodika visada turi atitikti vietinius įstatymus, reglamentuojančius naudojimą pavojingose vietose.

Polish

Zawsze stosować dławiki kablowe, uszczelniacze i techniki instalacyjne zgodne z miejscowymi przepisami w zakresie niebezpiecznych w celu uniknięcia stworzenia zagrożenia bezpieczeństwa.

Portuguese

Utilize sempre cabos, conectores de cabos e técnicas de instalação de acordo com os códigos locais relativamente à utilização em locais perigosos para evitar criar perigos de segurança.

Romanian

Utilizați întotdeauna garnituri de etanșare a cablului, etanșări, siguranțe și tehnici de instalare în conformitate cu codurile locale referitoare la utilizarea în locații periculoase pentru a evita producerea de situații periculoase privind securitatea.

Slovak

Káblové priechodky, tesniace prostriedky a inštalačné postupy sa musia vykonávať v súlade s miestnymi nariadeniami týkajúcimi sa nebezpečných prostredí, aby nedochádzalo k vzniku bezpečnostných rizík.

Slovenian

Vedno uporabljajte kable, kabske vijačne spoje in namestitvene tehnike, ki so v skladu z lokalnimi pravilniki glede uporabe na nevarnih mestih, da preprečite varnostne nevarnosti.

Spanish

Utilice siempre cables, pasacables, sellador y técnicas de instalación conformes a las normativas locales sobre el uso en ubicaciones peligrosas con el fin de evitar la creación de riesgos de seguridad.

Swedish

Använd alltid kabelpackningar, tätningssmedel och installationstekniker i enlighet med lokala bestämmelser avseende farliga miljöer för att undvika säkerhetsrisker.

CAUTION



English

Always use tinned wire ends or ferruled crimp terminals to prevent stray strands of wire from shorting or falling into open circuit areas.

Bulgarian

Винаги използвайте проводници с калайдисани краища или ферулизирани кримп терминали за предотвратяване на това отделени жички от проводници да направят къси съединения или да попаднат в зони с отворена верига.

Croatian

Uvijek koristite žice s lemljenim krajevima ili metalnim prstenom kako biste spriječili kratko spajanje slobodnih žica ili spajanje s područjima s otvorenim strujnim krugom.

Czech

Vždy používejte cínované konce drátů nebo konce opatřené kováním, aby se zabránilo roztřepání žil kabelu a jejich zkratování či kontaktu s oblastmi otevřeného obvodu.

Danish

Anvend altid fortinnede ledningsender eller crimpterminaler med ferrule for at forhindre, at løse ledningsstråde kortsluttes eller falder ned i områder med åbent kredsløb.

Dutch

Gebruik altijd vertinde draaduiteinden of uiteinden met krimpbussen om te voorkomen dat losse strengen van de draad kortsluiting veroorzaken of in open stroomkringen vallen.

Estonian

Kasutage alati tinutatud juhtmeotsi või juhtmeotsa presshülse, et vältida juhtmekiudude irdumise tõttu põhjustatud lühist või juhtmekiudude kukkumist avatud ahelatesse.

French

Utilisez toujours des extrémités de fil étamé ou des cosses à sertir ferrulées pour éviter que les brins de fils isolés ne provoquent un court-circuit ou ne tombent dans des circuits ouverts.

German

Verwenden Sie immer verzinkte Drahtenden oder Quetschverbindung, damit keine vereinzelt Drahtstränge kurzschließen oder in die offenen Stromkreisbereiche fallen.

Greek

Χρησιμοποιείτε πάντα επικασιτερωμένα άκρα σύρματος ή επιμεταλλωμένα τερματικά με πτώωση, ώστε να αποτρέπεται το βραχυκύκλωμα ή η πτώση τυχόν νημάτων του σύρματος σε περιοχές ανοιχτού κυκλώματος.

Hungarian

Mindig forrassza le a vezetékvégeket, vagy alakítson ki szorítógyűrűs krimpelt vezetékvégeket, hogy megakadályozza, hogy leváló vezetékszálak kiálljanak és kihulljanak és rövidzárlatot okozzanak a nyitott áramköri részekben.

Italian

Utilizzare sempre cavi con le estremità appiattite o terminali con morsetti di ferro per evitare che porzioni di filo si spezzino o cadano nelle aree aperte del circuito.

Latvian

Vienmēr lietojiet alvotus vadu galus vai metāla cilpu spaiļes, lai nepieļautu izpūrušu vadu dzīslu īsslēgumu vai krišanu uz atklātām ķēdes daļām.

Lithuanian

Visada naudokite alavuotus laidų galus ar metalizuotus užspaudo gnybtus, kad dėl atsiskyrušių laidų gijų nekiltų trumpasis jungimas ar jos nepatektų į atviras grandinės vietas.

Polish

Zawsze stosować ocynkowane końce przewodów lub zaciskowej końcówki zaciskowe w celu zapobieżenia luźnym końcom kabla wskutek skrócenia lub upadku do obszaru otwartego obwodu.

Portuguese

Utilize sempre pontas de fio estanhadas ou terminais de ponta crimp para evitar que os fios provoquem um curto-circuito ou caiam em áreas de circuito abertas.

Romanian

Utilizați mereu capete cositorite de fir sau terminale cu inel pentru a preveni scurtcircuitarea lițelor sporadice sau pentru prevenirea căderii în zonele cu circuit deschis.

Slovak

Používajte výlučne vodiče s pocínovanými koncami alebo svorky s kovaným ukončením, aby ste zabránili skratom vlákien vodiča alebo ich pádu do oblasti s otvoreným okruhom.

Slovenian

Vedno uporabite pocinkane konice žic ali priključke z zaščitnim obročkom, da preprečite, da bi izpadle nitke žic povzročile kratki stik ali padle v območja prekinjenih tokokrogov.

Spanish

Utilice siempre extremos de cable estañados o terminales con casquillos engarzados para evitar que los hilos sueltos del cable provoquen cortocircuitos o caigan en las zonas abiertas del circuito.

Swedish

Använd alltid förtennade ledningsändar eller ändar med krymptejpade doppskor för att förhindra att fria ledningstrådar orsakar kortslutning eller faller ner i öppna kretsar.

WARNING



English

Always use cables, cable glands, sealant, and installation techniques in accordance with local codes regarding hazardous locations to avoid creating safety hazards. Conduits must be sealed immediately near the enclosure. After making electrical connections always re-install the cover using all cover bolts and torque to 17 ft-lbs (23 Nm) to maintain proper sealing for operation in hazardous locations.

Bulgarian

Винаги използвайте кабели, уплътнения и техники за инсталация съгласно с локалните кодове за опасни местоположения за избягване на създаването на рискове за безопасността. Проводниците трябва да се изолират в непосредствена близост до корпуса. След осъществяване на електрически свързвания винаги връщайте капака с помощта на всички болтове за капака и завъртане до 17 фута-паунда (23 Nm) за поддържане на правилно уплътнение при работа на опасни местоположения.

Croatian

Uvijek koristite kabele, kabelske uvodnice, brtvila i tehnike instalacije koji su u skladu s lokalnim zakonima i propisima u vezi s opasnim lokacijama kako biste izbjegli stvaranje opasnih situacija. Vodovi moraju biti zabrtvljeni odmah uz kućišta. Nakon izvedbe električnih priključaka uvijek vratite poklopac i sve vijke te ih pritegnite na 17 ft-lbs (23 Nm) kako biste osigurali ispravno brtvljenje pri radu na opasnim lokacijama.

Czech

Vždy používejte kabely, kabelové průchodky, těsnicí prostředky a způsob instalace, které jsou v souladu s místními předpisy pro použití v rizikovém prostředí, aby se zabránilo vzniku bezpečnostních rizik. Vedení se musí okamžitě utěsnit v blízkosti krytí. Po vytvoření elektrických spojů vždy znovu nainstalujte kryty za použití všech krycích šroubů a utahovacího momentu 17 librostop (23 Nm) tak, aby se obnovilo patřičné utěsnění potřebné pro provoz v rizikovém prostředí.

Danish

Anvend altid kabelforskrninger, tætningsmidler og installationsteknikker, der er i overensstemmelse med lokale regelsæt vedrørende farlige områder, for at undgå at skabe sikkerhedsfarer. Ledninger skal omgående forsegles tæt på indkapslingen. Når de elektriske forbindelser er etableret, skal låget altid monteres igen ved brug af samtlige lågets bolte, som tilspændes til 17 ft-lbs (23 Nm) for at opretholde en korrekt forsegling til drift i farlige områder.

Dutch

Gebruik altijd kabels, kabelpakkingen, afdichtmiddelen en installatietechnieken conform de plaatselijke regelgeving met betrekking tot gebruik in een gevaarlijke omgeving om te voorkomen dat er gevaarlijke situaties gecreëerd worden. Leidingen moeten direct nabij de omheiningen afgedicht worden. Nadat u elektrische aansluitingen gemaakt heeft, moet u altijd opnieuw de beplating bevestigen met gebruik van alle vergrendelingen en torsie tot 17 voetpond (23 Nm) om een goede afdichting te behouden voor gebruik in gevaarlijke omgevingen.

Estonian

Ohtude vältimiseks kasutage kaableid, kaabli läbiviikuseid, tihendeid ja paigaldusviise, mis vastavad kasutuskohas kehtivatele plahvatusohtlike keskkondade ohutuseeskirjadele. Juhid peavad olema tihendatud vahetult kaitsekatte läheduses. Pärast elektriliste ühenduste tegemist tuleb alati paigaldada oma kohtadele kõik kaitsekatte poldid ja pingutada need momendiga 17 ft-lbs (23 Nm), et tagada seadme plahvatusohtlikes keskkondades töötamiseks nõuetekohane tihendus.

French

Toujours utiliser des câbles, presse-étoupes, des matériaux d'étanchéité et des techniques d'installation en conformité avec les règlements en vigueur concernant les emplacements à risque pour éviter de créer des dangers. Les conduits doivent être étanchésisés à proximité immédiate du coffret. Après avoir marqué les connexions électriques, remplacez toujours le cache en utilisant tous les boulons et serrez à 17 pieds-livres (23 Nm) pour maintenir une bonne étanchéité pour le fonctionnement dans des emplacements à risque.

German

Verwenden Sie immer Kabel, Kabelverschraubungen, Dichtungsmittel und Installationstechniken mit örtlichen Codes bezüglich Gefahrenbereiche, um ein Sicherheitsrisiko zu vermeiden. Kabelkanäle müssen direkt am Gehäuse versiegelt werden. Befestigen Sie nach dem Anschluss aller elektrischen Verbindungen immer die Abdeckung mit allen Schrauben für die Abdeckung und ziehen Sie diese mit 17 ft-lbs (23 Nm), um eine korrekte Abdichtung für den Betrieb in Gefahrenbereichen zu gewährleisten.

Greek

Χρησιμοποιείτε πάντα καλώδια, στυπαιοθλίπτες καλωδίων, στεγανοποιητικό και τεχνικές εγκατάστασης σύμφωνα με τους τοπικούς κώδικες όσον αφορά τις επικίνδυνες τοποθεσίες, ώστε να μην δημιουργούνται κίνδυνοι ασφάλειας. Οι αγωγοί πρέπει να στεγανοποιούνται αμέσως κοντά στο σημείο σύγκλεισης. Αφού δημιουργήσετε ηλεκτρικές συνδέσεις, να κάνετε πάντα επανεγκατάσταση του καλύμματος με όλες τις βίδες του καλύμματος και με ροπή στρέψης 17 ποδών-λιβρών (23 Nm), ώστε να διατηρείται η σωστή στεγανοποίηση για τη λειτουργία σε επικίνδυνες τοποθεσίες.

Hungarian

A kábeleket, kábeltömítéseket, tömítőanyagokat és szerelési technikákat mindig alkalmazza a veszélyes helyszínekre vonatkozó helyi előírásoknak megfelelően, a biztonsági kockázatok elkerülése érdekében. A védőcsöveket közvetlenül a csatlakozás közelében tömíteni kell. Elektromos csatlakozások kiépítése után mindig helyezze vissza a fedelet az összes fedélrögzítő csavar 17 láb-font (23 Nm) nyomatékkal történő meghúzásával, a veszélyes helyszíneken történő működtetéshez szükséges megfelelő tömítettség biztosításához.

Italian

Servirsi sempre di cavi, pressacavi, sigillanti e tecniche di installazione conformi alle normative locali relative all'uso in luoghi pericolosi per evitare di creare pericoli per la sicurezza. Le canalette devono essere sigillate subito vicino alla chiusura. Dopo aver effettuato le connessioni elettriche rimontare sempre la copertura usando i bulloni e la chiave dinamometrica a 17 ft-lb (23 Nm) per garantire l'adeguata tenuta durante il funzionamento in luoghi pericolosi.

Latvian

Vienmēr lietojiet kabeļus, kabeļu blīvslēgus, blīvējumu un uzstādīšanas veidu atbilstoši vietējiem noteikumiem izmantošanai bīstamās vietās, lai nepieļautu briesmu rašanos. Kanāli jāizolē nekavējoties, apvalka tuvumā. Pēc elektrisko savienojumu izveidošanas vienmēr uzlieciet atpakaļ vāku, izmantojot visas vāka skrūves un griezes momentu līdz 17 pēdmārciņām (23 Nm), lai uzturētu atbilstošu blīvējumu darbībai bīstamās vietās.

Lithuanian

Kad nekiltų pavojus saugai, laidai, kabeliai, riebokšliai, tarpinės ir sumontavimo metodika visada turi atitikti vietinius įstatymus, reglamentuojančius naudojimą pavojingose vietose. Izoliaciniai vamzdžiai turi būti užsandarinti iškart šalia gaubto. Po elektros schemos sujungimo visada iš naujo sumontuokite dangtį, naudodami visus dangčio varžtus ir iki 17 ft-lbs (23 Nm) sukimo momentą, kad būtų išlaikomas tinkamas sandarumas naudojant pavojingose vietose.

Polish

Zawsze stosować kable, dławiki kablowe, uszczelniacze i techniki instalacyjne zgodne z miejscowymi przepisami w zakresie niebezpiecznych w celu uniknięcia stworzenia zagrożenia bezpieczeństwa. Rurki izolacyjne należy uszczelnić natychmiast obok zamknięcia. Po wykonaniu podłączeń elektrycznych zawsze ponownie nałożyć pokrywę wykorzystując wszystkie śruby i dokręcić do 17 stóp-funt (23 Nm) w celu zachowania właściwego uszczelnienia do eksploatacji w niebezpiecznych lokalizacjach.

Portuguese

Utilize sempre cabos, conectores de cabos, selantes, fusíveis, etc. e técnicas de instalação de acordo com os códigos locais relativamente à utilização em locais perigosos para evitar criar perigos de segurança. As condutas têm de ser seladas na proximidade imediata da instalação. Depois de fazer as ligações eléctricas, volte a colocar sempre a tampa, utilizando todos os parafusos da tampa com um binário de aperto de 17 pé-libra (23 Nm) para manter uma vedação adequada ao funcionamento em locais perigosos.

Romanian

Utilizați întotdeauna cabluri, garnituri de etanșare a cablului, etanșări, siguranțe și tehnici de instalare în conformitate cu codurile locale referitoare la utilizarea în locații periculoase pentru a evita producerea de situații periculoase privind securitatea. Conductorii trebuie etanșați imediat în apropierea cutiei. După realizarea conexiunilor electrice, reinstalați mereu capacul cu ajutorul șuruburilor de capac strănse cu un cuplu de 17 ft-lbs (23 Nm) pentru menținerea unei etanșări corespunzătoare pentru funcționarea în locații periculoase.

Slovak

Káble, káblové priedchodky, tesniace prostriedky a inštaláčny postupy sa musia vykonávať v súlade s miestnymi nariadeniami týkajúcimi sa nebezpečných prostredí, aby nedochádzalo k vzniku bezpečnostných rizík. Priedchodky musia byť utesené v bezprostrednej blízkosti plášťa. Po dokončení elektrických pripojení nezabudnite nainštalovať kryt – použite všetky skrutky krytu a dotiahnite ich na moment 17 stôp-libier (23 Nm), čím zachováte správne utesnenie na prevádzku zariadenia v nebezpečnom prostredí.

Slovenian

Vedno uporabljajte kable, kabelske vijačne spoje, tesnila in namestitvene tehnike, ki so v skladu z lokalnimi pravilniki glede uporabe na nevarnih mestih, da preprečite varnostne nevarnosti. Vode je treba zatesniti tik za odprtino. Po električni povezavi vedno ponovno namestite pokrov in ga privijate z vsemi vijaki, ki jih privijte s 17 ft/lbs (23 Nm), da zagotovite ustrezno zatesnitev za obratovanje na nevarnih mestih.

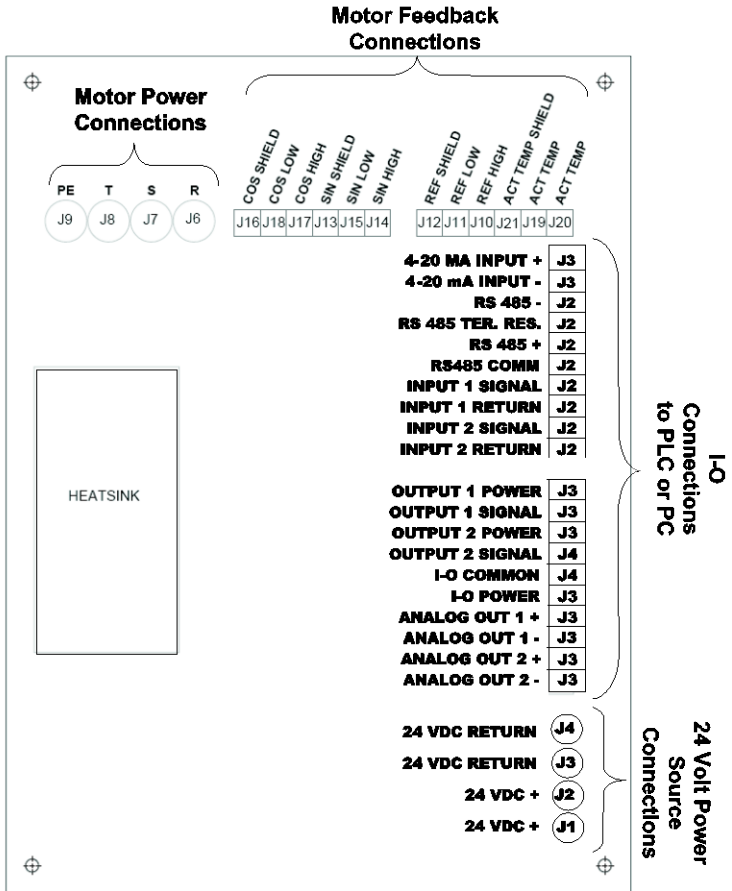
Spanish

Utilice siempre cables, pasacables, sellador y técnicas de instalación conformes a las normativas locales sobre el uso en ubicaciones peligrosas con el fin de evitar la creación de riesgos de seguridad. Los conductos se deben sellar inmediatamente cerca de la caja. Después de realizar las conexiones eléctricas, asegúrese de volver a colocar la cubierta utilizando todos los tornillos necesarios y apriete a 17 pies-lb (23 Nm) para mantener un adecuado cierre hermético que permita la operación en ubicaciones peligrosas.

Swedish

Använd alltid kabelpackningar, tätningssmedel och installationstekniker i enlighet med lokala bestämmelser avseende farliga miljöer för att förhindra säkerhetsrisker. Ledare måste förseglas i omedelbar närhet till inneslutningen. Återmontera alltid skyddet med samtliga bultar och dra åt med vridmoment upp till 17 ft-lbs (23 Nm) efter en elektrisk installation för att bibehålla ordentlig försegling vid drift i farliga miljöer.

EXP 24 Controller Wiring



Controller Wiring Table, Attached to Interior of Controller Cover

Input Power Wiring

WARNING



English

Fuses must be placed on all positive power lead input connections. In the event of equipment malfunction the fuses help prevent unsafe voltages from developing and unsafe currents from flowing. The fuse

must be sized for the current shown in the table below and be certified for use in hazardous locations.

Bulgarian

На всички положителни входни свързвания на захранващи проводници трябва да се поставят предпазители. В случай на нарушена функция на апаратурата предпазителите предотвратяват развитие на опасни напрежения и протичане на опасни токове. Предпазителите трябва да са с размер, подходящ за посочения в таблицата по-долу ток, и да са сертифицирани за употреба на опасни местоположения.

Croatian

Na sve ulazne vodiče s pozitivnim naponom moraju se instalirati osigurači. U slučaju kvara opreme osigurači će pomoći u sprječavanju stvaranja opasnih napona i struja. Osigurač mora biti dimenzioniran u skladu s jakošću struje navedenom u donjoj tablici i imati certifikat za primjenu na opasnim lokacijama.

Czech

Na všechny kladné vstupní spoje přívodních kabelů se musí umístit pojistky. V případě poruchy zařízení pojistky napomohou zabránit vzniku nebezpečných napětí a toku nebezpečných proudů. Pojistky musí velikostně odpovídat proudu udávanému v níže uvedené tabulce a musí být certifikovány pro použití v rizikovém prostředí.

Danish

Der skal sættes sikringer på alle positive strømledningers indgangsforbindelser. I tilfælde af funktionsfejl i udstyret er sikringerne med til at forebygge, at der opstår risikable spændingsværdier og løber risikable elektriske strømme. Sikringen skal være dimensioneret til den strøm, der er vist i nedenstående tabel, og skal være certificeret til brug i farlige områder.

Dutch

Op alle toevoeraansluitingen van de voedingskabels moeten zekeringen geplaatst worden. In het geval van storing aan de apparatuur helpen de zekeringen het ontstaan van een onveilig hoge spanning en hoge stroomsterkte te voorkomen. De zekering moet geschikt zijn voor de stroomsterkte zoals hieronder weergegeven in de tabel en moet gecertificeerd zijn voor gebruik in een gevaarlijke omgeving.

Estonian

Sulavkaitsmed peavad olema paigutatud kõikidele toitesisendi plussjuhtmetele. Seadme talitlushäire korral aitavad kaitsmed vältida ohtlikku pinget tekkimist ja ohtliku voolutugevuse tõusu. Kaitspe olema valitud voolule, mis on näidatud allpool esitatud tabelis ja peab olema sertifitseeritud plahvatusohtlikes keskkondades kasutamiseks.

French

Des fusibles doivent être placés sur toutes les connexions positives d'entrée d'alimentation. Dans le cas d'un dysfonctionnement du matériel, les fusibles aident à empêcher le développement de tensions dangereuses et le passage de courants dangereux. Le fusible doit être calibré pour le courant indiqué dans le tableau ci-dessous et certifié pour une utilisation dans des emplacements dangereux.

German

Sicherungen müssen an allen positiven Netzleitungseingangsanschlüssen platziert sein. Bei einem Gerätefehler stellen die Sicherungen sicher, dass sich keine unsicheren Spannungen entwickeln und keine unsicheren Ströme fließen. Die Sicherung muss eine Größe gemäß der unten stehenden Tabelle haben und für den Einsatz in Gefahrenbereichen zertifiziert sein.

Greek

Τοποθετείτε ασφάλειες σε όλες τις συνδέσεις εισόδου ηλεκτροδίων θετικής ισχύος. Σε περίπτωση βλάβης εξοπλισμού, οι ασφάλειες συμβάλλουν στην αποτροπή της ανάπτυξης μη ασφαλών τάσεων και της ροής μη ασφαλών ρευμάτων. Η ασφάλεια πρέπει να έχει το κατάλληλο μέγεθος για το ρεύμα που απεικονίζεται στον παρακάτω πίνακα και να είναι επικυρωμένη για χρήση σε επικίνδυνες τοποθεσίες.

Hungarian

Biztosítékokat kell elhelyezni az összes pozitív tápellátó vezeték bemeneti csatlakozóin. A készülék hibás működése esetén a biztosítékok akadályozzák meg, hogy veszélyes mértékű feszültség alakulhasson ki és veszélyes mértékű áramerősség jöjjön létre. A biztosítékokat az alábbi táblázatban feltüntetett áramerősségekre kell méretezni, és a veszélyes helyszíneken történő használatukra a biztosítékoknak tanúsítvánnyal kell rendelkezniük.

Italian

I fusibili devono essere posti su tutte le connessioni di alimentazione positive di entrata. In caso di malfunzionamento dell'attrezzatura, i fusibili aiutano ad evitare lo sviluppo di voltaggi pericolosi e il passaggio di correnti non sicure. Il fusibile deve essere dimensionato per la corrente indicata nella tabella sottostante ed essere certificato per l'uso in luoghi pericolosi.

Latvian

Drošinātājiem jābūt izvietotiem uz visiem pozitīvās jaudas ievada pieslēgumiem. Iekārtas nepareizas darbības gadījumā drošinātāji nepieļauj bīstamu spriegumu un strāvu rašanos. Drošinātājs jāizvēlas no šīs tabulas atbilstoši strāvai un tam jābūt apstiprinātam lietošanai bīstamās vietās.

Lithuanian

Saugikliai turi būti įrengti visose teigiamo jungiamojo maitinimo laido įvado jungtyse. Jei įranga veikia netinkamai, saugikliai padės apsaugoti nuo nesaugios įtampos susidarymo ir nesaugios srovės tekėjimo. Saugiklio dydis turi būti pritaikytas pagal toliau pateikiamoje lentelėje nurodytą srovę ir sertifikuotas naudoti pavojingose vietose.

Polish

Bezpieczniki należy umieszczać na wszystkich dodatnich podłączeniach przewodów zasilania. W przypadku awarii sprzętu bezpieczniki wspomagają zapobieganiu w zakresie niebezpiecznych napięciom oraz w zakresie przepływania niebezpiecznych prądów. Bezpieczniki należy dopasować pod kątem rozmiaru do prądu przedstawionego w tabeli poniżej oraz powinny być certyfikowane pod kątem użycia w niebezpiecznych lokalizacjach.

Portuguese

Os fusíveis têm de ser colocados em todas as ligações positivas de entrada de energia principal. Em caso de avaria do equipamento, os fusíveis evitam o desenvolvimento de tensões perigosas e o fluxo de correntes perigosas. O fusível tem de ter a capacidade para a corrente indicada na tabela em baixo e ter certificação para ser utilizado em locais perigosos.

Romanian

Siguranțele trebuie montate pe toate conexiunile electrice pozitive de intrare a conductorilor. În eventualitatea unei disfuncționalități a echipamentului, siguranțele previn dezvoltarea tensiunilor nesigure și trecerea curenților nesiguri. Siguranța trebuie dimensionată pentru curentul indicat în tabelul de mai jos și trebuie certificată pentru utilizarea în locații periculoase.

Slovak

Poistky sa musia nainštalovať na všetky vstupné prípojky kladného napájania. V prípade zlyhania zariadenia poistky zabráňujú vytvoreniu nebezpečného napätia a prietoku nebezpečných prúdov. Kapacita poistky musí vyhovovať prúdom uvedeným v tabuľke nižšie a poistka musí byť určená na použitie v nebezpečnom prostredí.

Slovenian

Na vse pozitivne vhodne električne priključke je treba namestiti varovalke. Pri okvari opreme bodo varovalke pomagale preprečiti nastanek nevarnih napetosti in tokov. Varovalka mora biti ustrezne velikosti za tok, prikazan v spodnji tabeli, in certificirana za uporabo na nevarnih mestih.

Spanish

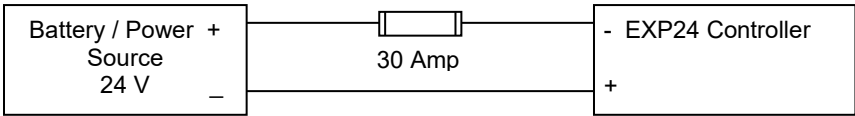
Es necesario colocar fusibles en todas las conexiones de entrada de cables de alimentación positivos. En caso de mal funcionamiento del equipo, los fusibles ayudan a prevenir el desarrollo de tensiones peligrosas y el flujo de corrientes peligrosas. El fusible debe estar correctamente dimensionado para la corriente que se muestra en la tabla siguiente y debe estar certificado para su uso en ubicaciones peligrosas.

Swedish

Säkringar måste placeras på alla positiva strömanslutningar. I händelse av att fel uppstår i utrustningen hjälper säkringarna till att förhindra att skadliga spänningar och strömmar uppstår. Säkringen måste ha den dimension som framgår av tabellen nedan och måste vara godkänd att användas i farliga miljöer.

The EXP series controllers require 24 VDC nominal input power. Power is provided to the controller using terminal blocks J1 through J4. Large, redundant input power terminal blocks are provided to help support large cables designed to minimize voltage drop in the line. Connect positive power leads to J1 and J2 and negative power leads to J3 and J4. Each terminal block is capable of accepting a 24 AWG to 6 AWG conductor. Conductor sizes and cable length must be designed for the specific application and should be fused according to the table below.

Nominal Input Voltage	Input Voltage Range	Peak Input Current, DC	Maximum Continuous Input Current, DC	Fuse
24 VDC	20 – 28 VDC	27A	25A	30 Amp Very Fast Blow



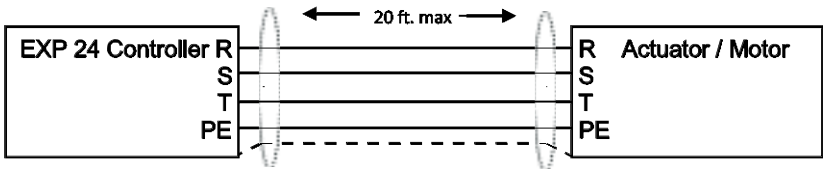
Input Power Wiring

The current values in the above table show the maximum conditions at the thermal limit of the EXP-24 controller. The Peak current is present only during acceleration to maximum speed, under maximum load with a 20V dc input voltage; the Continuous current is only present under continuous motion at maximum speed and maximum load. Actual input current will vary depending on the actual load and duty cycle if the application but will not exceed these values

Motor Power Wiring

Power is provided to the R, S, and T actuator phases using terminal blocks J6 – J8. The J9 terminal block provides an internal connection to the controller case for PE ground connection to the Motor. The terminal blocks are capable of accepting 24 AWG to 6 AWG (0.2 – 16 mm²) conductors. A minimum of 12 AWG (2.5 mm²) wire is required for rated output power.

The controller is capable of providing three phase current of up to 30 A peak for one minute and 25 A continuously. Conductor sizes and cable length must be designed for the specific application. The maximum motor cable length is 20 feet (6 meters). For best ECM practices use shielded cable with the shield connected in the cable gland.

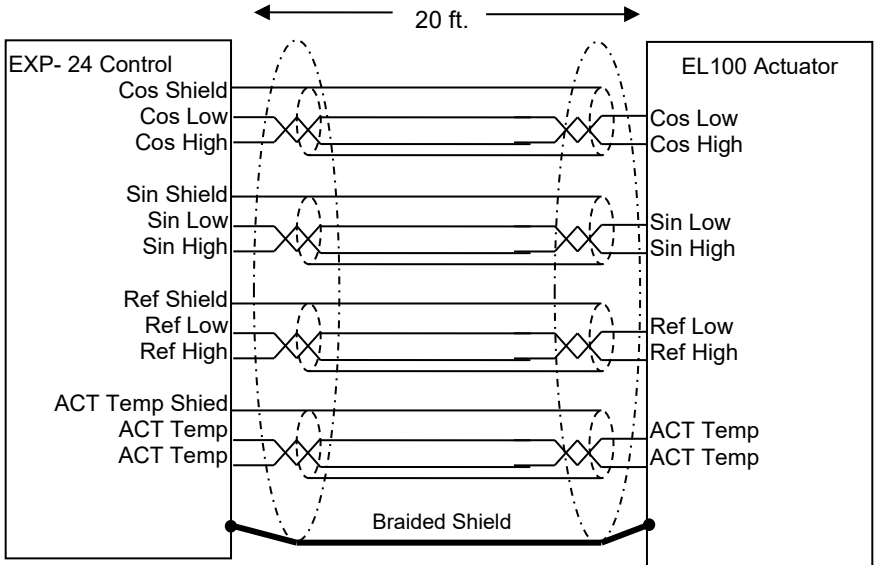


Shield

Function	Terminal
Motor R Phase	J6
Motor S Phase	J7
Motor T Phase	J8
Motor PE	J9

Motor Feedback Wiring

The Exp 24 Controller provides interface circuits for a resolver and a thermistor used for motor position feedback and temperature monitoring. These are low voltage analog signals; therefore a quality shielded cable must be used. The cable should have 4 twisted pairs with individual foil shields with drain wires as well as an overall braided shield. The drain wire for the individual pair shields should be connected only on the EXP 24 end, no connection on Actuator end, while the overall braided shield should be connected to the housings on both ends, ideally through the cable gland. The terminals will accept wires ranging from 24 AWG to 12 AWG (0.08 – 2.5 mm²).



Motor Feedback Cable

Function	Terminal	Function	Terminal
Cos Shield	J16	Ref Shield	J12
Cos Low	J18	Ref Low	J11
Cos High	J17	Ref High	J10
Sin Shield	J13	ACT Temp Shied	J21
Sin Low	J15	ACT Temp	J19
Sin High	J14	ACT Temp	J20

Digital I/O

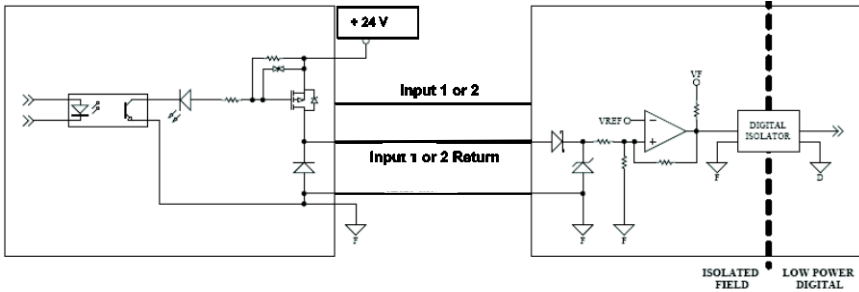
Inputs

The Digital inputs and Outputs are isolated from the motor and logic power supplies as well as PE. The voltage for the I/O must be supplied by an external 24 V DC supply. The functions of the I/O are fully programmable and setup on the I-O page of the Expert Software Inputs.

The EXP-24 provides two digital inputs, Input 1 and Input 2; each input consists of a signal line and a return line.

Function	Terminal
Input 1	J28
Input 1 Return	J29
Input 2	J26
Input 2 Return	J27

Description	Specification
Input Voltage Range	0 to 32 VDC
On state voltage range	15.0 -32 VDC
Off state voltage range	0-10 VDC
Isolation from PE and Supply	500 V DC



Digital Input Circuit

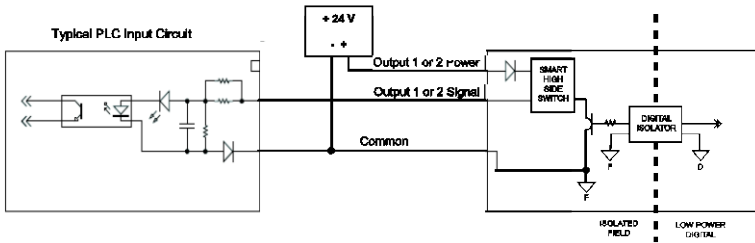
Outputs

The Exp 24 has 2 optically isolated digital outputs. These outputs are sourcing only, they provide a positive voltage when on. Each output can be assigned to any of the internal output functions with Expert Software. (See software manual). Each output is driven by a smart high side driver rated at 100 mA continuous, short circuit protection at 500 mA as well as over temperature protected. If the load exceeds 500ma the output turns off to protect itself, the turns back on, if the short persists the output will continue to cycle on and off rapidly.

The digital outputs are isolated from the main supply voltage and PE.

Function	Terminal
Output 1 power	J37
Output 1 signal	J38
Output 2 power	J39
Output 2 signal	J40
24 V	

Description	Specification
Operating voltage range	18 to 32 VDC
On state maximum continuous current	250 mA (0.25 Amps)
On state voltage drop (@ 100 mA)xx	1.0 V typical
Isolation from PE and Supply	500 V DC



Digital Output Circuit

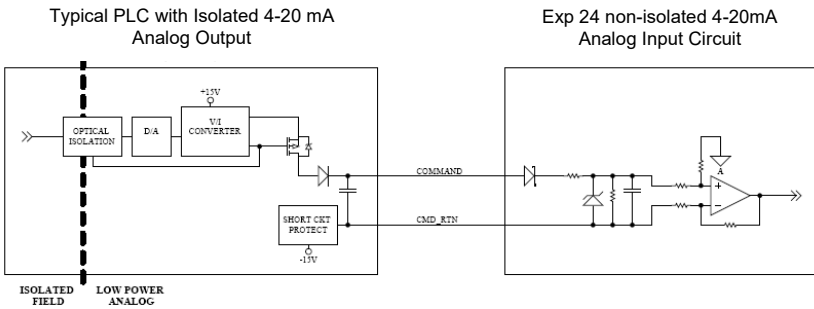
4-20 mA Analog Input

The 4-20mA Analog Input is not isolated from the main power. The 4-20mA can represent the position command and can be scaled to the valve stroke in the Expert Software (see Expert Software Manual). Options for monitoring low or high signal levels and the actions taken can be set in the Expert Software

Function	Terminal
4-20 mA Analog Input +	J31
4-20 mA Analog Input -	J30

4- 20 mA Analog Input Specifications

Description	Specification
Maximum Range	2 -22 mA
Calibrated Range	4-20 mA
Input Impedance	500 Ω
Resolution	12 bit (4096)
Linearity	+/- 1 % over 20mA



4-20 mA Analog Input Circuit

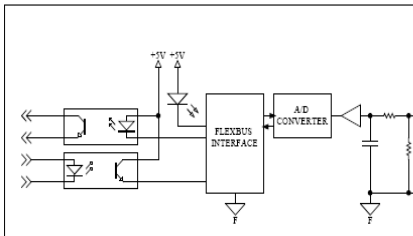
4-20 mA Analog Outputs

The Exp 24 has two isolated 4-20mA outputs, the EXP 24 generates the voltage for the 4-20mA loop; no external loop supply is required. The function, the range and response of the outputs can be set the Expert Software (See Software Manual). For example the outputs are typically set to represent position and current.

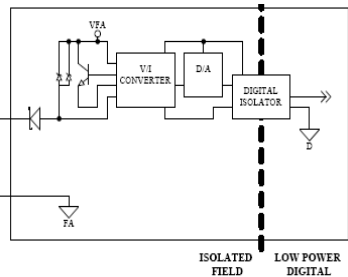
Function	Terminal
4-20 mA Analog Output 1 +	J33
4-20 mA Analog Output 1 -	J34
4-20 mA Analog Output 2 +	J35
4-20 mA Analog Output 2 -	J36

Description	Specification
Range	4 – 20 mA
Load	200Ω to 500Ω
Resolution	12 bit (4096)
Linearity	+/- 1% of 20mA
Isolation from PE and Supply	500 V

Typical PLC 4-20 mA Analog Input



Exp 24 Isolated 4-20mA Analog Output Circuit

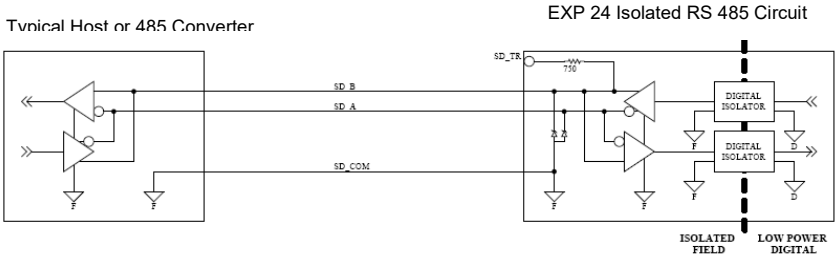


4-20 mA Analog Output Circuit

Serial Communications Port

The EXP 24 provides one serial communication port for setup. The serial interface is a two wire isolated RS-485 network. The EXP24 supports the Modbus RTU protocol for access to all parameters. The Default baud rate is 19.2k. The default Modbus address is 1. Always use 3 conductor cables to be sure the Serial Data Common is connected to all other commons on the RS485 network. An on board terminating resistor is provided, one side of the resistor is internally connected to Serial Data B, to connect the termination add a jumper between Serial Data A (J 24) and Serial Term Res (J3). Termination is not usually recommended at 19.2 k baud unless the RS 485 cable is longer than 1000 ft.

Function	Terminal
Serial Data A (TX -)	J24
Serial Data B (TX +)	J22
Serial Data Common	J25
Serial Data Term Resistor	J23



Serial Communication RS 485 Circuit

EU Declaration of Conformity

This declaration is issued under the sole responsibility of the manufacturer.

*The undersigned, representing the
Manufacturer
Exlar Corporation
18400 West 77th Street
Chanhassen, MN 55317 USA*

*and the authorized representative
established within the community
Exlar GmbH
Frankfurter Str. 107
65479 Rammheim, Germany*

Declares, that the Exlar Brand Products:

EXP Series Controllers
(Complete Model Listing Below)

*Model identification:
EXP-24-20*

*The objects of the declaration described above is in conformity with the relevant
Union harmonization legislation.*

Per directives listed below:

EU EMC Directive 2004/108/EC (until April 19th, 2016)

EU EMC Directive 2014/30/EU (from April 20th, 2016)

EU ATEX Directive 94/9/EC (until April 19th, 2016)

EU ATEX Directive 2014/34/EU (from April 20th, 2016)

EC Type Examination Certificate No. LCIE 09 ATEX 3057 X

Examination performed by: LCIE, Notified Body No. 0081

33 avenue du General Leclerc, F-92260, Fontenay-Aux-Roses, France

Using the relevant section of the following EU standards and other normative documents:

ATEX: EN 60079-0: 2012/A11:2013	Electrical Apparatus for Explosive Gas Atmospheres – Part 0: General Requirements.
ATEX: EN 60079-0: 2018	EN 60079-0:2018 has been compared to EN 60079-0:2012/A11: 2013 and no changes in the “State of the Art” apply to the equipment.
ATEX: EN 60079-1: 2007	Explosive Atmospheres – Part 1: Equipment Protection by Flameproof Enclosure “d”
ATEX: EN 60079-1: 2014	EN 60079-1: 2014 has been compared to EN 60079-1: 2007 and no changes in the “State of the Art” apply to the equipment.
EMC: EN 61000-6-2: 2005	Electromagnetic Compatibility (EMC) – Part 6-2: Generic Standards – Immunity for Industrial Environments
EMC: EN 61000-6-4: 2007/A1: 2011	Electromagnetic Compatibility (EMC) – Part 6-4: Generic Standards – Emission Standard for Industrial Environments
CSA: C22.2 No. 142-M1987	Process Control Equipment

Year of CE Marking: 2009

Signature:



Name: Robert Panning

Position: Manager Product Development, Engineering

Date of Issue: 15-July-2021

Per EU directives implemented on April 20th, 2016 the following requirement for requirement must be followed by Importers and Distributors.

The requirements for importers include:

Importers shall indicate their name, registered trade name or registered trade mark and the postal address at which they can be contacted on the apparatus (unless that is not possible, in which case it should be included on the packaging or in an accompanying document).

Importers shall ensure that the product is accompanied by instructions and safety information in a language which can be easily understood by end-users, as determined by the Member State concerned.

Importer is to translate the EU declaration of conformity into the languages required by the member state(s), where the product is sold." Importers shall keep a copy of the EU declaration of conformity (for 10 years).

Importers shall provide a reasoned request from a competent national authority and provide it with all the information and documentation in paper or electronic form necessary to demonstrate the conformity of a product in a language which can be easily understood by that authority.

Importers shall ensure that, while apparatus is under their responsibility, its storage or transport conditions do not jeopardize its compliance with the safety objectives.

Importer shall corrective action necessary when they consider or have reason to believe that the product is not in conformity with its directive(s).

The requirements for distributor include:

Distributors shall indicate their name, registered trade name or registered trade mark and the postal address at which they can be contacted on the apparatus (unless that is not possible, in which case it should be included on the packaging or in an accompanying document).

Distributor shall ensure that apparatus is accompanied by instructions and safety information in an appropriate language. Distributor shall translate the EU declaration of conformity into the languages required by the member state(s), where the product is sold." Distributors shall keep a copy of the EU declaration of conformity (for 10 years).

Distributor shall ensure that, while apparatus is under their responsibility, its storage or transport conditions do not jeopardize its compliance with the safety objectives.

Distributor shall corrective action necessary when they consider or have reason to believe that the product is not in conformity with its directive(s).



Certificate of Compliance

Certificate: 2165814

Master Contract: 163694

Project: 2744039

Date Issued: September 17, 2014

Issued to: Exlar Corporation
18400 West 77th St
Chanhassen, MN 55317
USA
Attention: Gene Larson

The products listed below are eligible to bear the CSA Mark shown with adjacent indicators 'C' and 'US' for Canada and US or with adjacent indicator 'US' for US only or without either indicator for Canada only.



Sorin Tat

Issued by: Sorin Tat

PRODUCTS

CLASS 2258 82 - PROCESS CONTROL EQUIPMENT - For Hazardous Locations -
Certified to US Standards

CLASS 2258 02 - PROCESS CONTROL EQUIPMENT - For Hazardous Locations

Class I, Division 1, Groups B, C and D;

-EXP-24-20 controller, input rated 20Vdc to 28Vdc, 27A peak; Ambient Temperature Range: -29°C to 82 °C;
Temperature Code T5; Enclosure Type 4.

-EXP-120-5 controller, input rated 120Vdc nominal (150Vdc max), 4.5A max; Ambient Temperature Range:
-29°C to 82 °C; Temperature Code T5; Enclosure Type 4.

APPLICABLE REQUIREMENTS

CSA Std C22.2 No. 0-M1991 - General Requirements - Canadian Electrical Code Part II

CSA Std C22.2 No. 30-M1986 - Explosion-Proof Enclosures for Use in Class I Hazardous Locations



Certificate: 2165814

Master Contract: 163694

Project: 2744039

Date Issued: September 17, 2014

CSA Std C22.2 No. 142-M1987 - Process Control Equipment

CAN/CSA Std C22.2 No. 94-M1991 - Special Purpose Enclosures

UL Std No. 1203-2006 - Explosion-Proof and Dust-Ignition-Proof Electrical Equipment for Use in Hazardous (Classified) Locations

UL Std No. 916-1998 - Energy Management Equipment

UL Std No. 50-2003 - Enclosures for Electrical Equipment

PRODUCT MARKING

The EXP24 has been certified for the following markings:



LCIE 09 ATEX 3057 X

English

17 Special Conditions for Safe Use (Denoted by X after Certificate Number)

Operating Ambient Temperature: -29°C to +82°C